



Carton Flow



Características generales



Las estanterías de picking dinámico están formadas por plataformas ligeramente inclinadas de roldanas y rodillos, en las que se deposita la mercancía en un extremo. Ésta se desliza por sí misma hasta el extremo contrario que da al pasillo de salida.

Este sistema garantiza la perfecta rotación del producto, evita interferencias en las tareas de reposición y recogida del material y aumenta la rapidez en la preparación de los pedidos.

Están pensadas para las zonas del almacén con mucho volumen de picking ya que aumentan el número de líneas a preparar y evitan desplazamientos del personal que realiza dichas operaciones.

Las estanterías de picking dinámico precisan un pasillo de carga o reposición y uno de preparación.



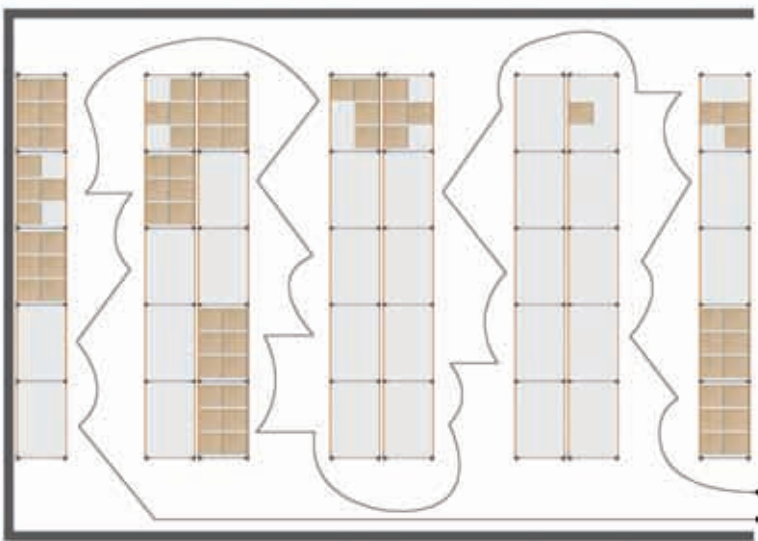


Ventajas

Las ventajas más destacadas de este sistema son:

- Perfecta rotación de los productos.
- Mayor número de referencias en el frente de las estanterías.
- Disminución del tiempo en la preparación de pedidos.
- Mayor capacidad de almacenaje.
- Posibilidad de colocar un sistema "pick to light" (visor que da órdenes a los operarios).

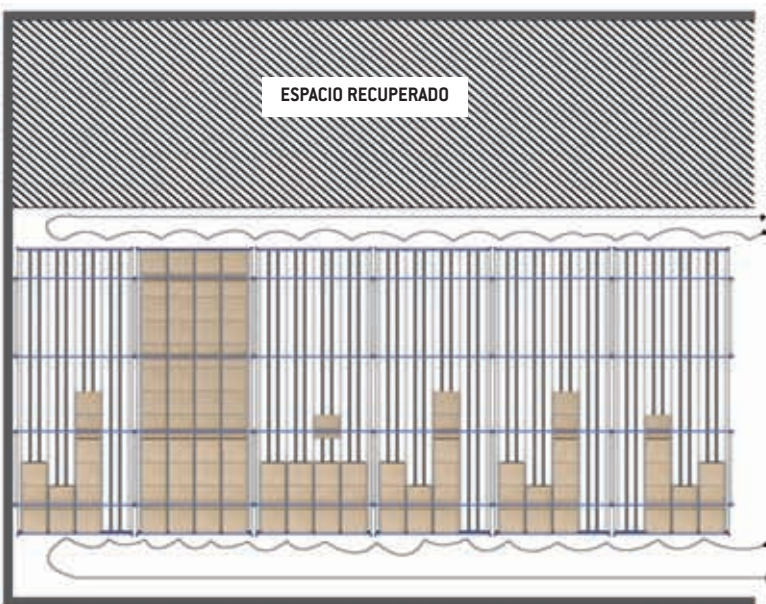
Picking Convencional



Referencias por módulo = 3
 Cajas por referencias = 12
 Nº referencias = 120
 Capacidad total = 1.400
 Espacio ocupado = 100 %



Picking Dinámico



Referencias por módulo = 20
 Cajas por referencias = 12
 Nº referencias = 120
 Capacidad total = 1.400
 Espacio ocupado = 70 %



La superficie ocupada por la carga es la misma en ambos casos: al compactarla se gana el espacio correspondiente a los pasillos de acceso longitudinales, lo que supone un ahorro del 30% de la superficie del local.

Perfecta rotación

Perfecta rotación (sistema FIFO), ya que la primera caja o mercancía en entrar es la primera en salir.

Mayor número de referencias

En el sistema de picking dinámico, cada referencia ocupa un espacio en el frente de la estantería, las cajas de reserva se almacenan detrás de ésta y en la cantidad que permita la profundidad de la estantería.

En el sistema convencional de almacenar cajas, la reserva se ubica al lado o encima, ocupando más superficie frontal.

Disminución del tiempo

Al tener en el frente de la estantería un mayor número de referencias, el tiempo empleado en la preparación de los pedidos se reduce considerablemente, ya que los recorridos para acceder a las distintas referencias de cada pedido son mucho más cortos.

Mayor capacidad

Aumenta la capacidad del almacén, ya que se suprimen pasillos intermedios.



Posibilidad de colocar un “pick to light”

Consiste en colocar en el frente de las estanterías dispositivos automáticos conectados al sistema de gestión del almacén, que indican al operario de dónde ha de coger mercancía para el pedido que está preparando y en qué cantidad sin necesidad de utilizar papel. Con este sistema se aumenta el rendimiento de los preparadores y se suprimen errores.





Sectores de aplicación

Múltiples son los sectores de aplicación de este sistema de almacenaje, desde almacenes para productos de gran consumo, farmacia o cosmética, hasta informática, automoción, etc.

Generalmente, se instalan en zonas de mucho picking, pero también en cadenas de montaje, almacén intermedio entre dos puntos de trabajo, etc.

A continuación, se muestran varios ejemplos de aplicación de este sistema.



Almacén central de una cadena de tiendas de aeropuertos.



Empresa farmacéutica.



Empresa cosmética.



Empresa distribuidora de discos y CD.



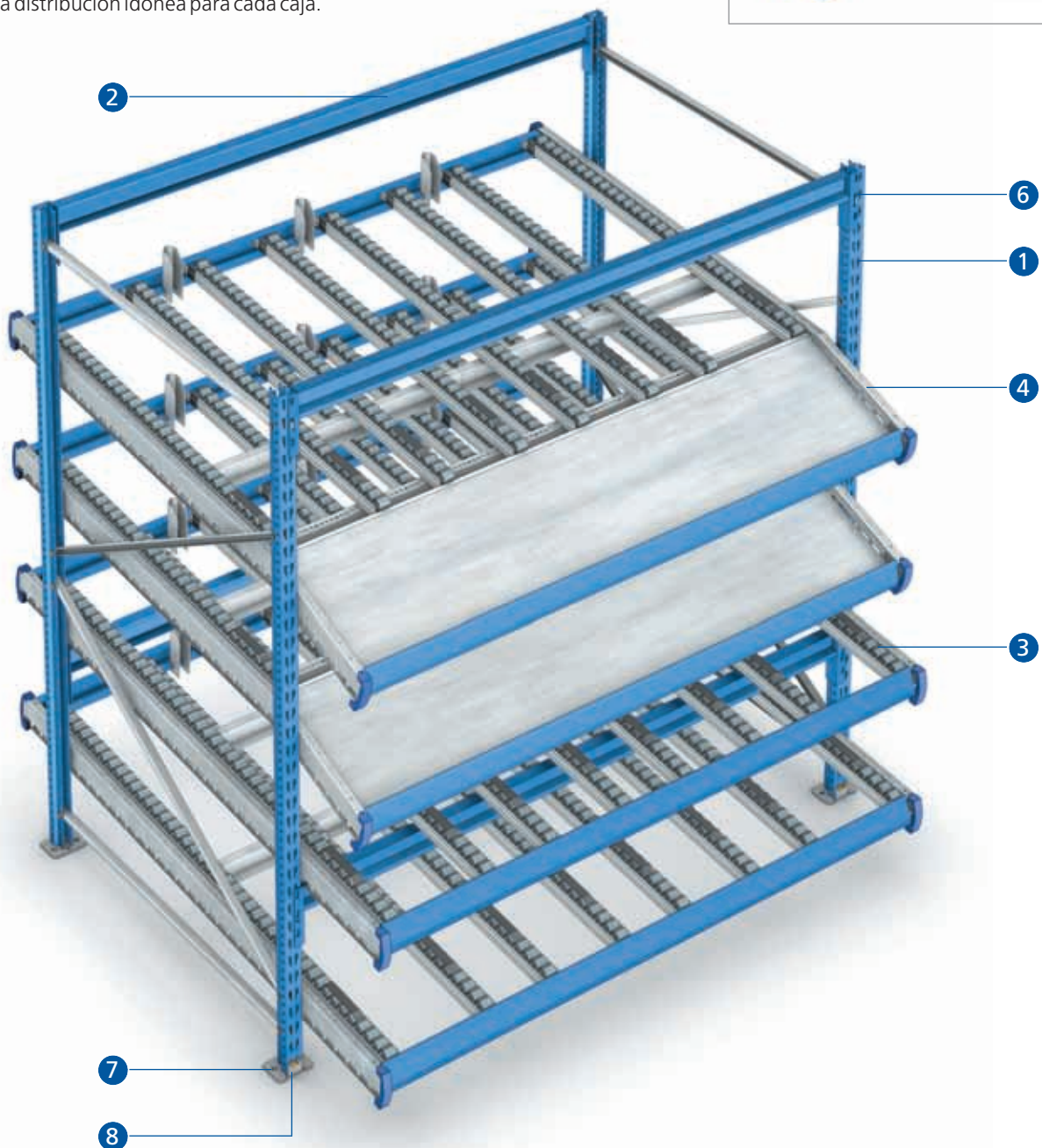
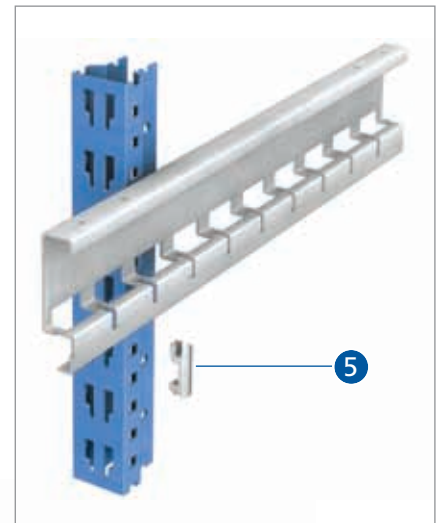
Empresa de componentes.

Módulos básicos de media profundidad

Los módulos de media profundidad son los más utilizados. Se forman mediante plataformas graduables compuestas por laterales, perfiles de entrada, perfiles de salida, travesaños, minicarriles y elementos de fijación.

Las plataformas pueden ser rectas o con bandejas de presentación. Éstas últimas se pueden graduar en inclinación para facilitar la extracción de los productos almacenados en el interior de las cajas. Existe la posibilidad también de modificar la altura y la pendiente en múltiplos de 25 mm. Además, se puede graduar lo que sobresale de los puntos de apoyo para buscar la distribución más ergonómica.

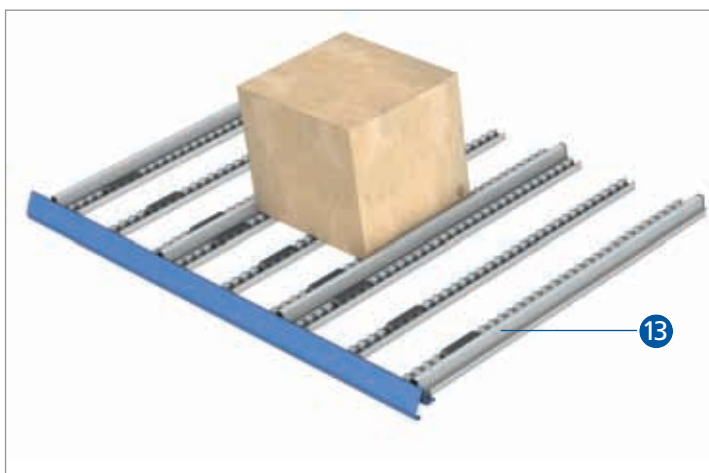
Por su parte, los carriles pueden graduarse también en múltiplos de 12,5 mm, para obtener una distribución idónea para cada caja.





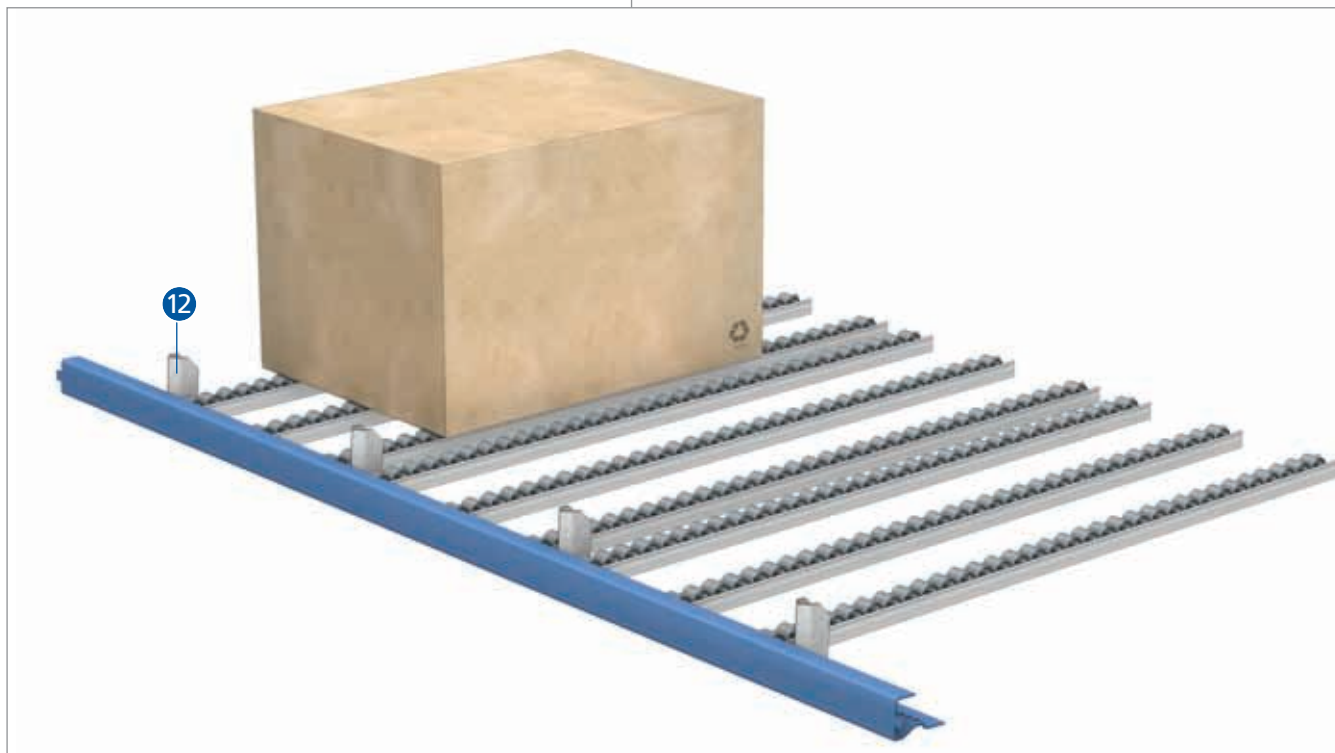
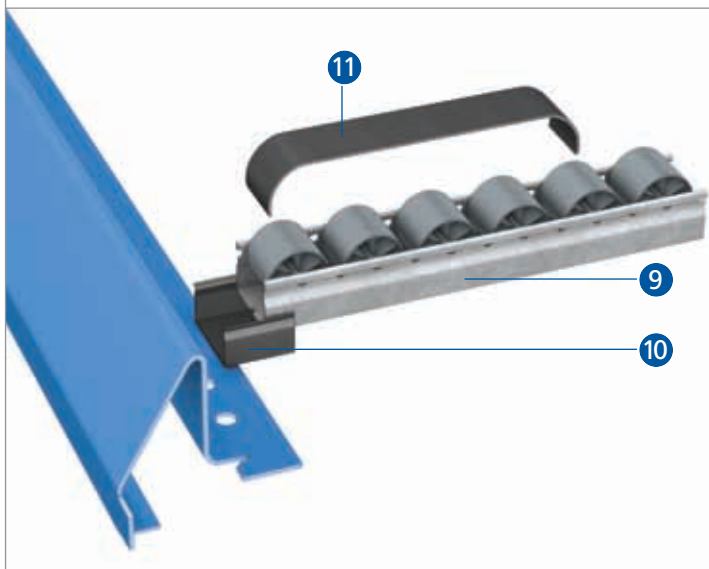
Componentes básicos

- 1) Bastidores y puntales
- 2) Largueros
- 3) Marcos completos rectos
- 4) Marcos completos con bandeja de presentación
- 5) Soportes marco PD3
- 6) Gatillos de seguridad
- 7) Tornillos de anclaje
- 8) Placas de nivelación
- 9) Minicarriles
- 10) Clips minicarril PKD



Componentes opcionales

- 11) Frenos minicarril
- 12) Separadores PD3
- 13) Perfiles guía PD3



Sencilla modificación

Posibilidad de redistribuir fácilmente la disposición inicial, en cuanto a carriles e inclinación, para adaptarlos a los cambios que se produzcan, ya que:

- Cada tipo de caja necesita una distribución y una inclinación determinada tanto por las características del material con que está fabricada, como por sus medidas y peso.
- Las cajas de cartón son sensibles a la humedad existente en el almacén, por lo que también requerirán una distribución o inclinación distinta.
- Un almacén de estas características es un almacén vivo, con cambios de producto frecuente, bien por criterios en el ABC, por productos nuevos o por ser productos de temporada.
- Se ha de buscar la disposición ergonómica más idónea, que variará dependiendo de la distribución, altura de las cajas, tamaño y peso de los artículos, etc.



La siguiente ilustración indica las zonas ergonómicas óptimas de una estantería dinámica para picking.





Composición de los marcos sin bandeja de presentación

Los marcos o plataformas sustentan la mercancía almacenada. Están diseñados para acoplar los distintos componentes necesarios y posibilitar cualquier graduación. Es muy sencillo tanto su montaje como modificar las posiciones de sus componentes graduables.

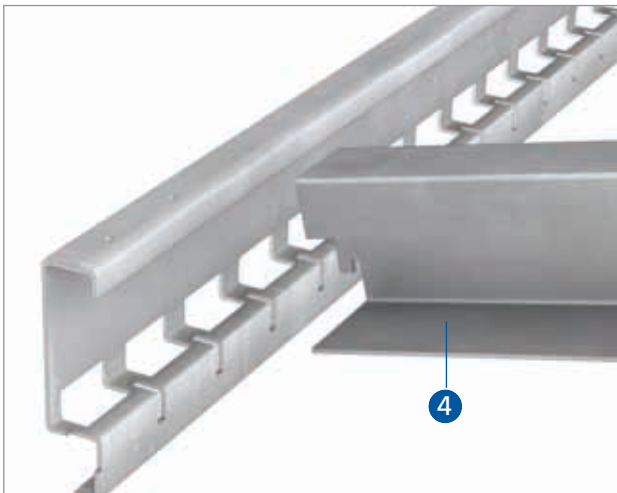
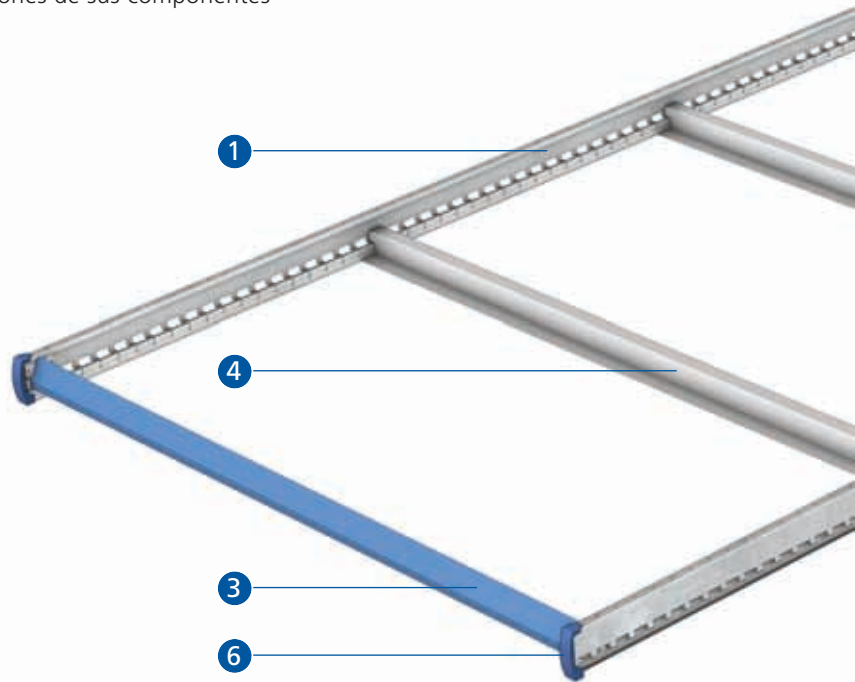
Existen dos tipos de marcos:

- Marcos rectos.
- Marcos con bandeja de presentación.

Marcos rectos

Para formar marcos rectos se necesitan:

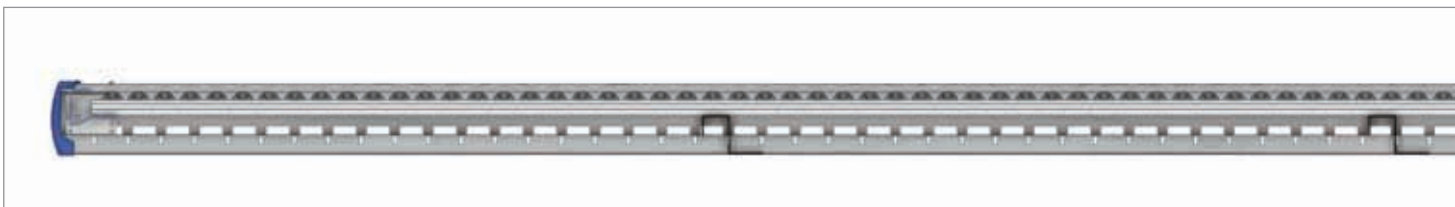
- 1) Laterales marco PD3 (2 unidades)
- 2) Perfiles de entrada PD3 (1 unidad)
- 3) Perfiles de salida PD3 (1 unidad)
- 4) Travesaños PD3 (depende de la profundidad y del peso)
- 5) Uniones marco PD3 (4 unidades)
- 6) Tapones lateral marco (4 unidades)
- 7) Seguros marco PD3 (8 unidades)

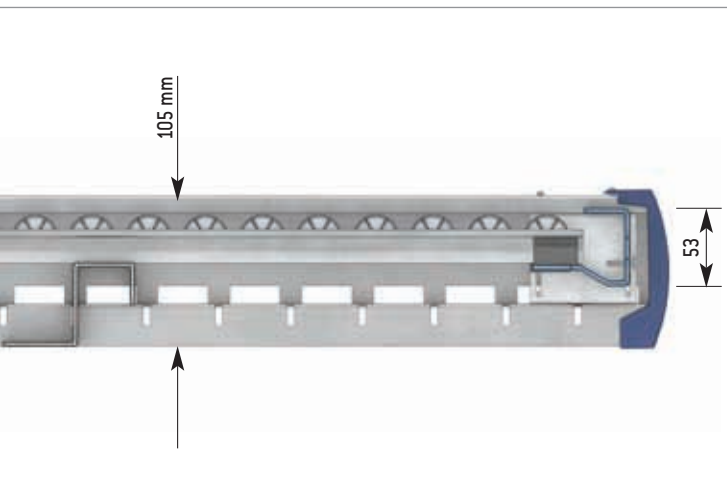
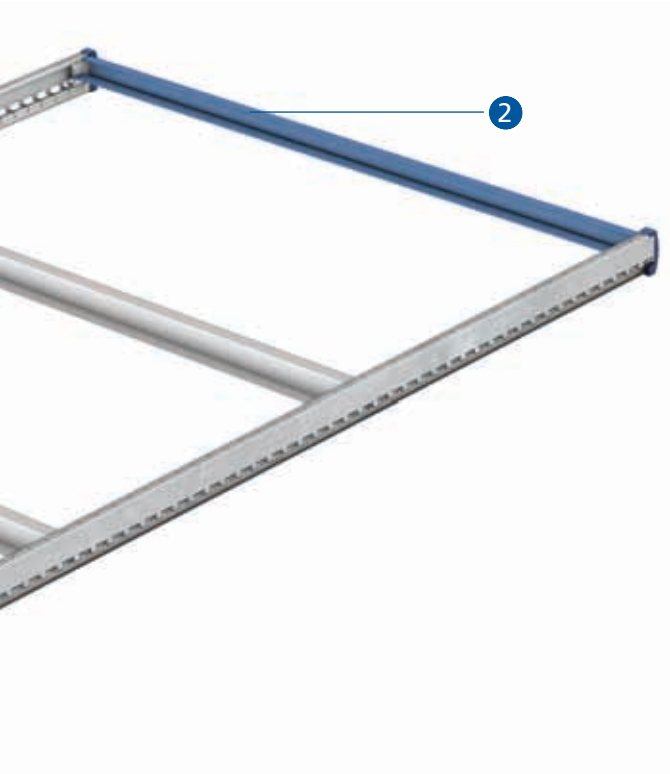


La fijación de los travesaños se realiza mediante encaje simple en las ranuras de los laterales marco.

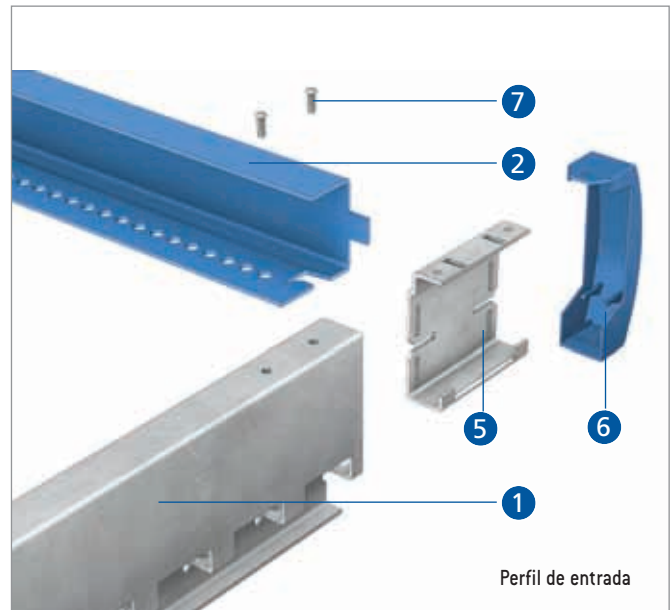
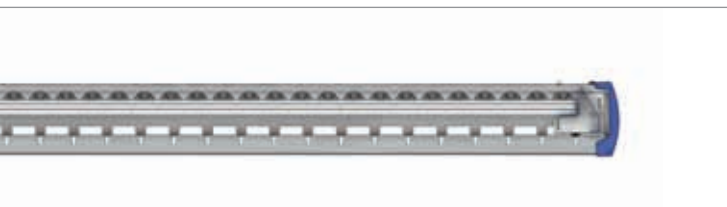


Los perfiles de entrada y salida poseen ranuras que marcan las posiciones de los clips que fijan los carriles.

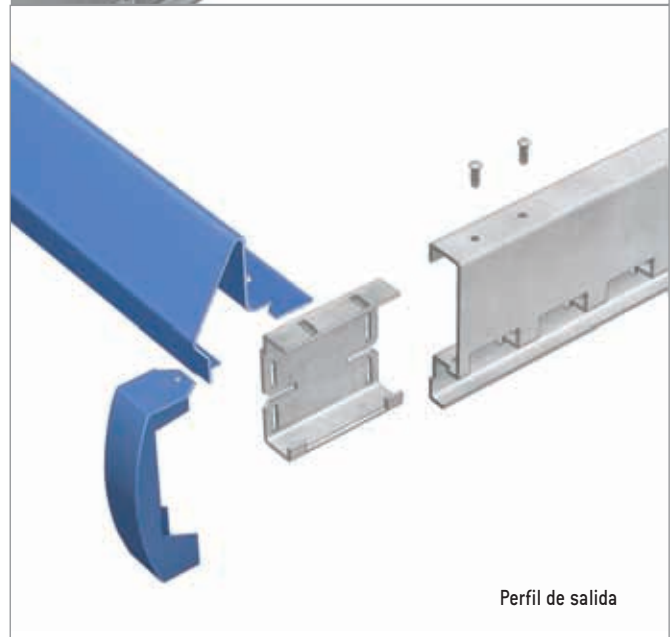




Espacio ocupado por el marco y los carriles.



Perfil de entrada



Perfil de salida

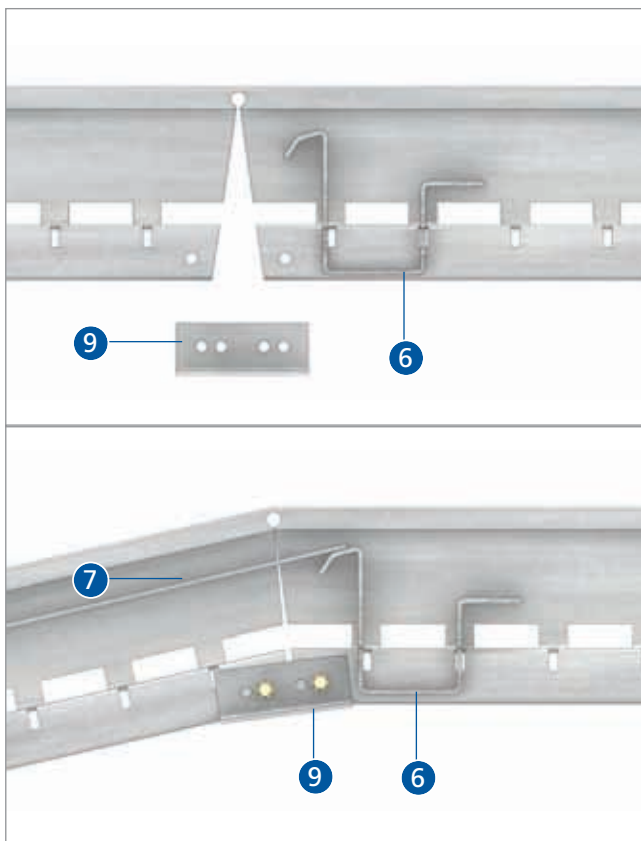
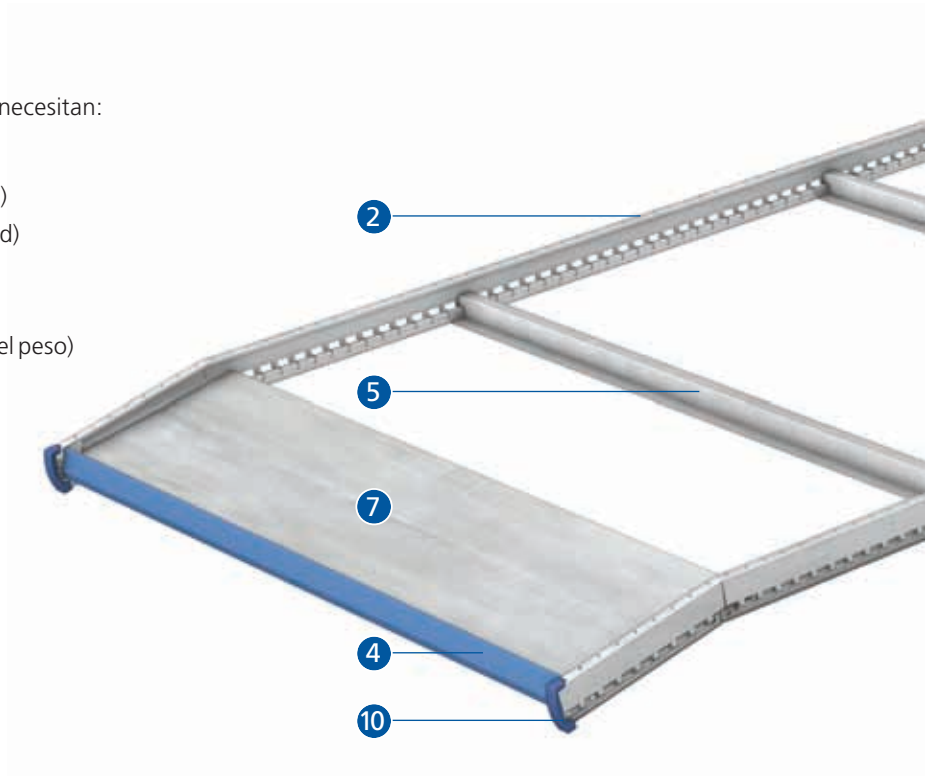
La fijación de los perfiles de entrada y salida a los laterales se realiza mediante las uniones marco, que se acoplan a los laterales, manteniendo la posición mediante los seguros marco.

Sección lateral de un marco completo.

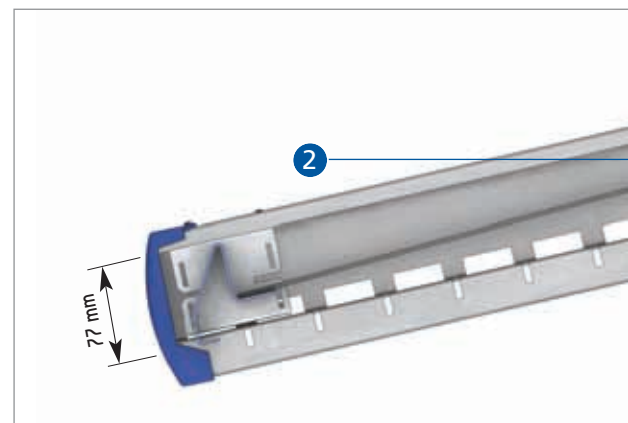
Marcos con bandeja de presentación

Para formar marcos con bandeja de presentación se necesitan:

- 1) Laterales marco bandeja derecha PD3 (1 unidad)
- 2) Laterales marco bandeja izquierda PD3 (1 unidad)
- 3) Perfiles de entrada PD3 (1 unidad)
- 4) Perfiles de salida PD3 (1 unidad)
- 5) Travesaños PD3 (depende de la profundidad y del peso)
- 6) Travesaños bandeja PD3 (1 unidad)
- 7) Bandejas PKD (1 unidad)
- 8) Uniones marco PD3 (4 unidades)
- 9) Soportes fijación lateral bandeja PD3 (2 unidades+ tornillos)
- 10) Tapones lateral marco (4 unidades)
- 11) Seguros marco PD3 (8 unidades)

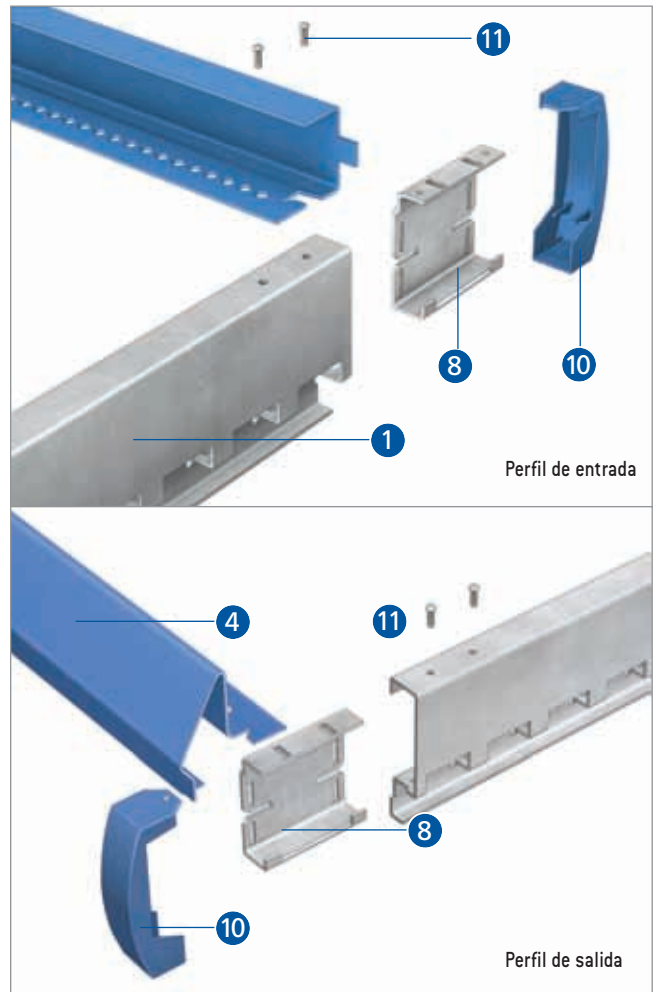


Los laterales disponen de un espacio que puede doblarse para dar la inclinación necesaria. Las uniones marco mantienen esa posición.

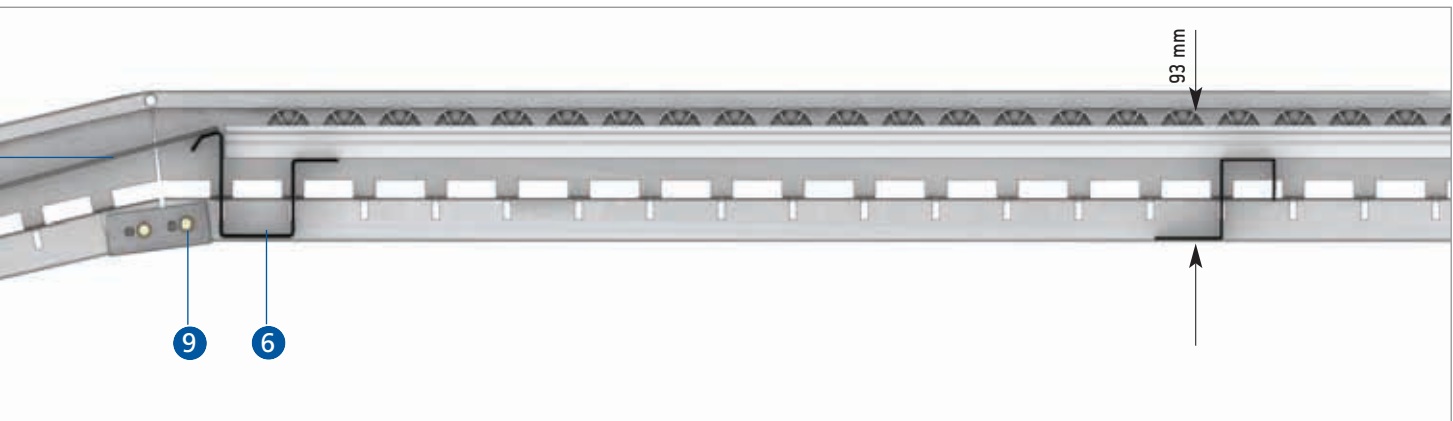




La fijación de los travesaños se realiza mediante encaje simple en las ranuras de los laterales marco.



La fijación de los perfiles de entrada y salida a los laterales se realiza mediante las uniones marco, que se acoplan a los laterales, manteniendo la posición mediante los seguros marco.



Módulo básico de poca profundidad

Es el sistema más simple. Está formado por bastidores verticales, largueros PD de entrada y de salida y carriles con roldanas.

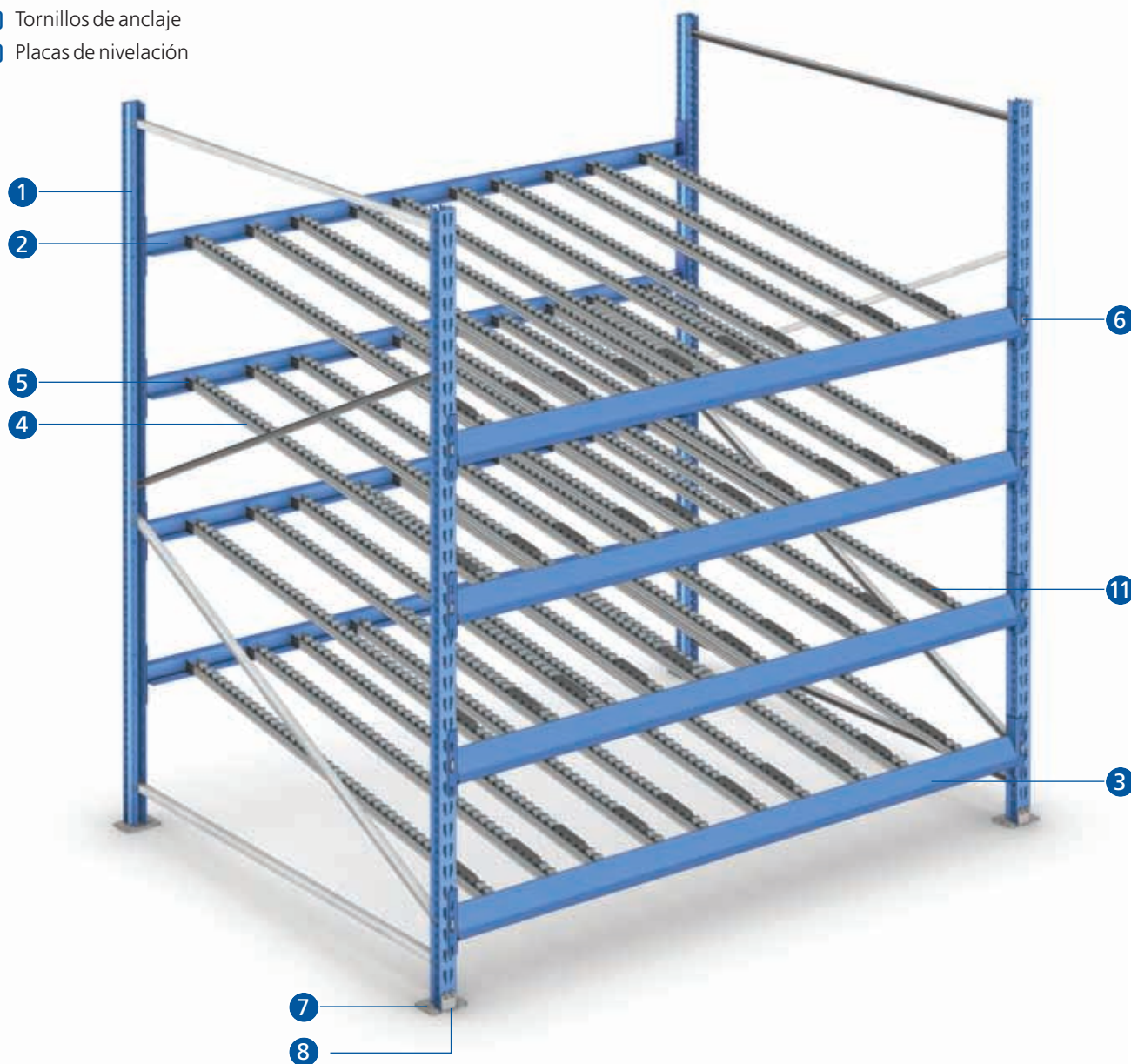
Los largueros disponen de ranuras de posicionado para encajar los clips de fijación. Se utiliza para cargas ligeras en estanterías de poca profundidad.

Componentes básicos:

- 1) Bastidores
- 2) Largueros PD de entrada
- 3) Largueros PD de salida
- 4) Minicarriles con roldanas
- 5) Clips fijación carril
- 6) Gatillos de seguridad
- 7) Tornillos de anclaje
- 8) Placas de nivelación

Componentes opcionales:

- 9) Separadores*
- 10) Guías*
- 11) Frenos*

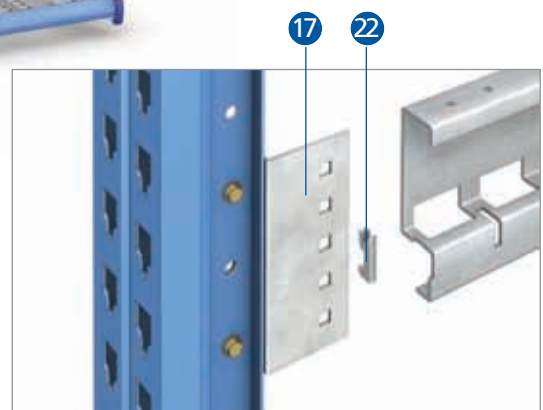
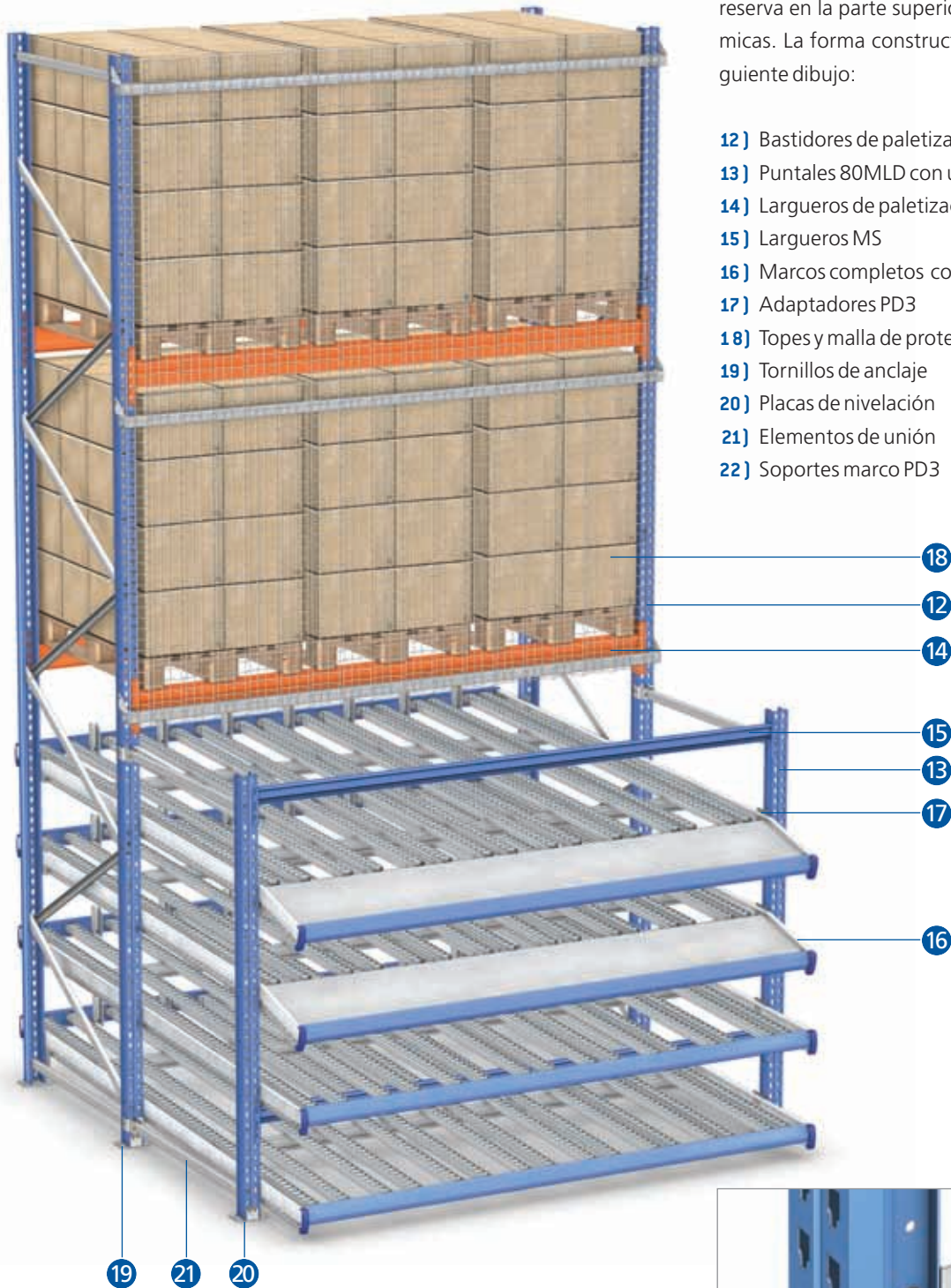




Módulo con reserva de paletas

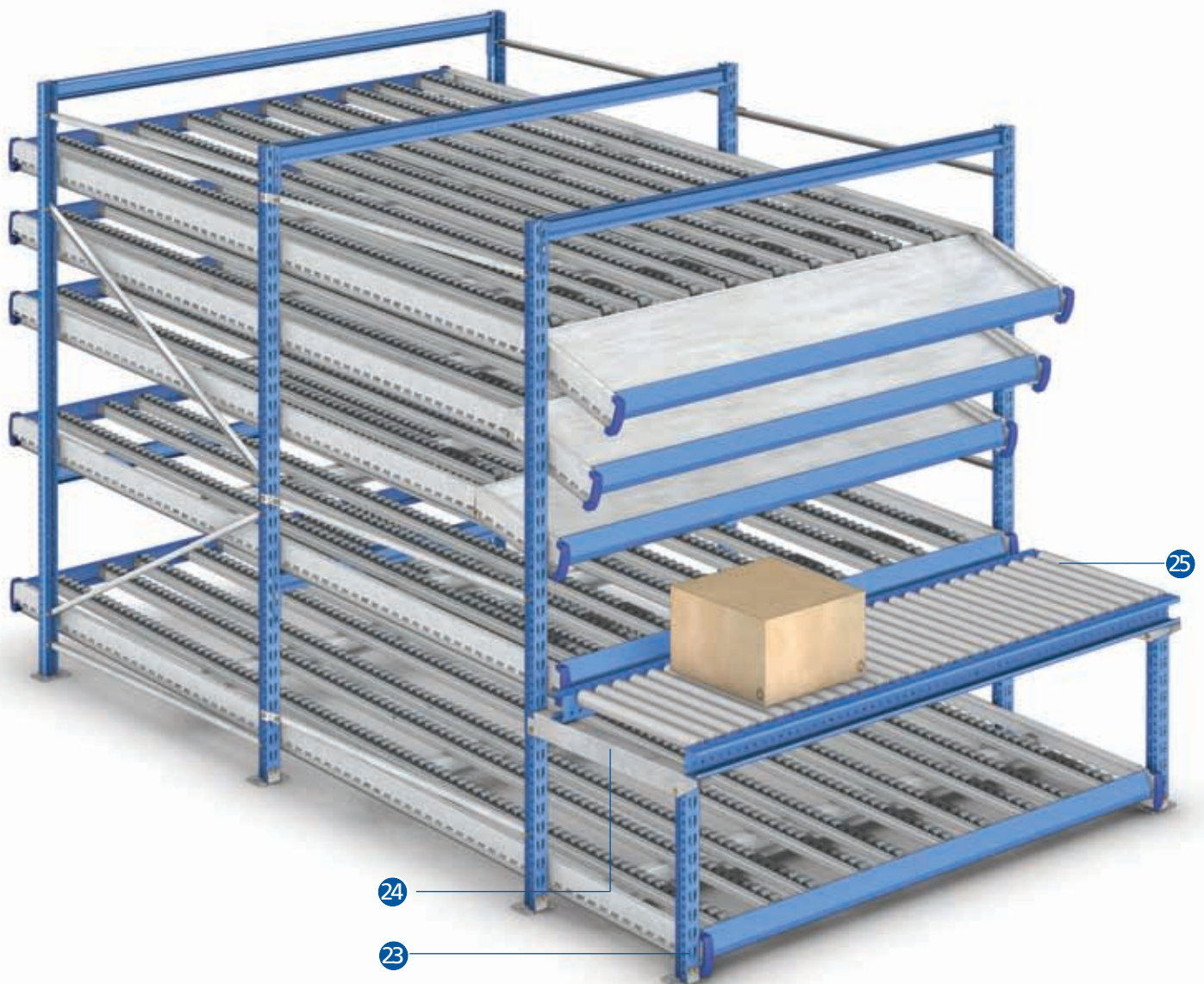
Es frecuente almacenar paletas con mercancía de reserva en la parte superior de las estanterías dinámicas. La forma constructiva es la que indica el siguiente dibujo:

- 12) Bastidores de paletización
- 13) Puntales 80MLD con uniones
- 14) Largueros de paletización 2C
- 15) Largueros MS
- 16) Marcos completos con minicarriles y accesorios
- 17) Adaptadores PD3
- 18) Topes y malla de protección
- 19) Tornillos de anclaje
- 20) Placas de nivelación
- 21) Elementos de unión
- 22) Soportes marco PD3



Módulo con mesa para transportador

La mesa con rodillos o cinta transportadora se instala para facilitar la preparación de pedidos, permitiendo desplazar sobre ella los productos preparados y las cajas completas.



Complementos

- 23) Puntales con pie
- 24) Apoyo transportador PD
- 25) Transportador



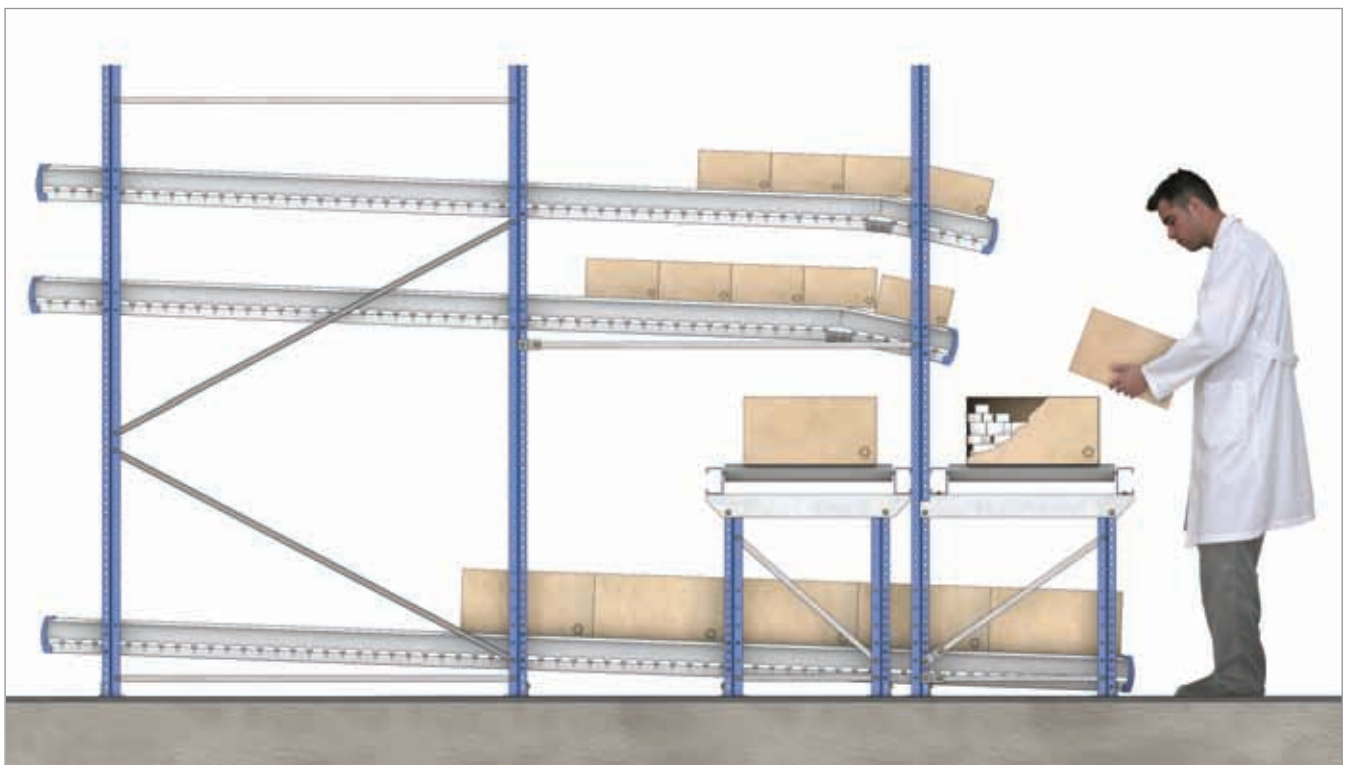
Solución con un transportador

Es la solución más habitual. Por el transportador el operario desplaza la caja sobre la que deposita el producto.



Solución con dos transportadores

El transportador interior está continuamente en movimiento. En él se depositan las cajas llenas con pedidos ya finalizados, evitando el desplazamiento del operario para sacar los pedidos preparados.



Módulos móviles

Con los mismos componentes que un módulo básico, tanto el construido con marcos como el construido con largueros, se pueden formar módulos móviles acoplando en su parte interior plataformas con ruedas, como se indica en la siguiente ilustración.



Sistemas con mucha profundidad

En instalaciones de mucha profundidad, se empalman los marcos a través de los laterales marco. Para ello se dispone de uniones marco. El resto de componentes son los mismos.

También se dispone de empalmes minicarril y travesaños de fijación intermedia.



Unión marco



Empalme minicarril



Características de los minicarriles

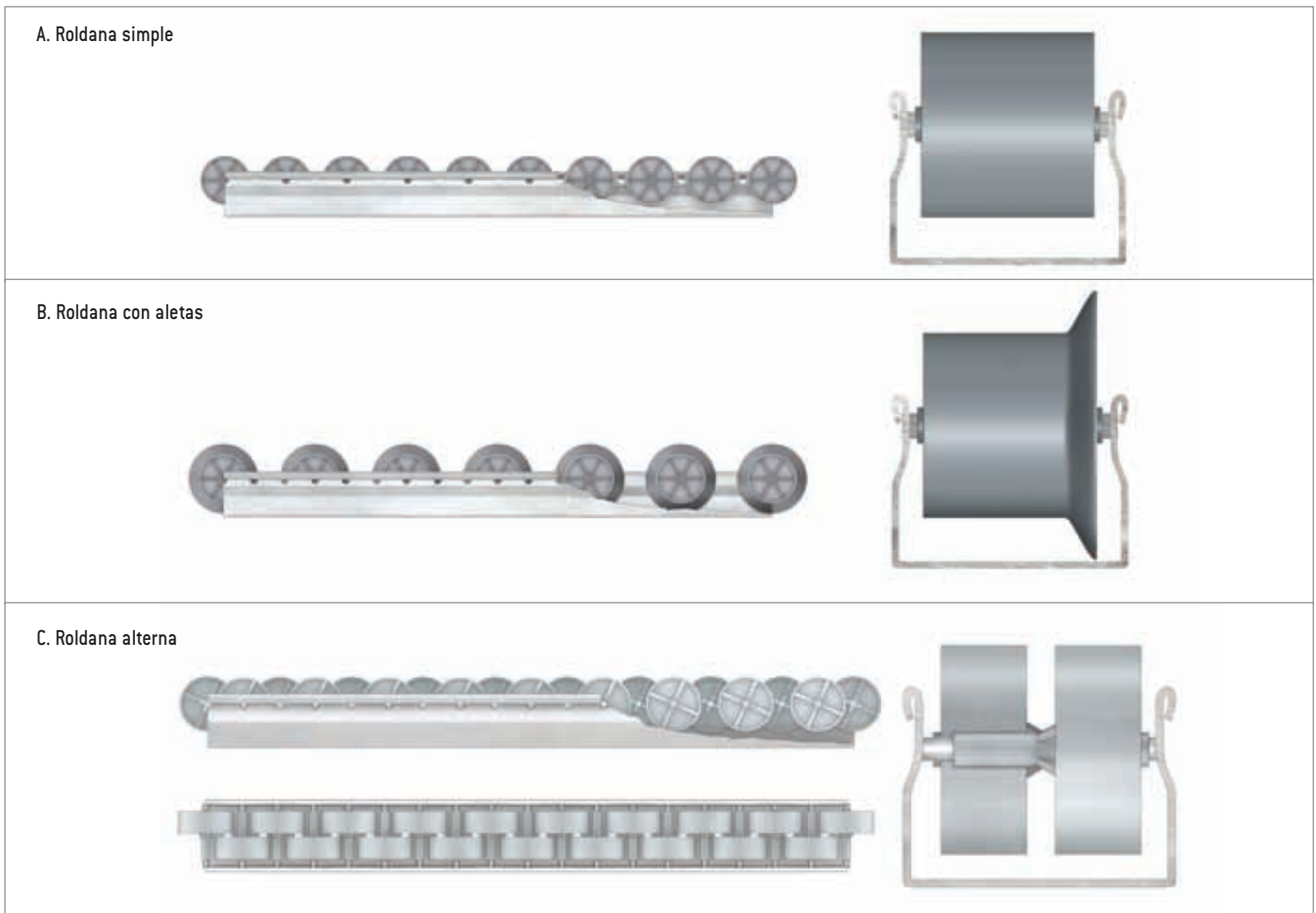
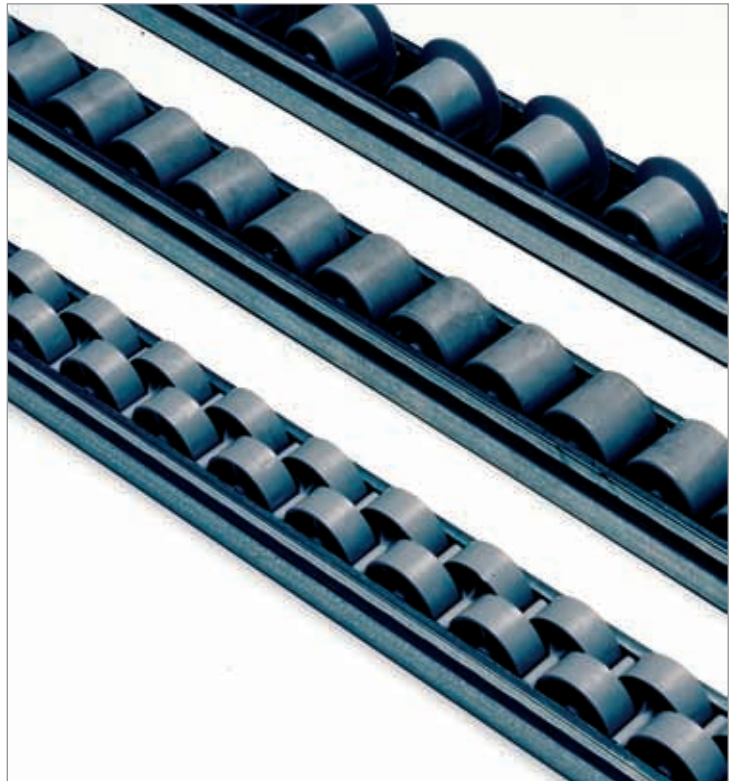
Los minicarriles dinámicos son perfiles metálicos que incorporan roldanas de plástico, con sus respectivos ejes. Los ejes también son metálicos y garantizan una suave rodadura, otorgando una gran resistencia contra impactos al dejar la mercancía.

Las roldanas se fabrican simples, con aletas o con doble roldana alterna.

A. Las roldanas simples se utilizan cuando las cajas vuelan por ambos lados, fundamentalmente cajas de cartón. La separación entre roldanas puede ser de 33, 50 ó 66 mm, dependiendo del peso y la calidad de la caja.

B. Las roldanas con aletas se utilizan principalmente con cajas de plástico para garantizar una zona de rodadura fiable, que suele ser las aristas laterales de las propias cajas.

C. Los carriles de doble roldana alterna son óptimos para cajas con superficie de rodadura irregular.



Separadores

Se colocan en los largueros o perfiles de entrada para ayudar a centrar la caja en los carriles. Son opcionales aunque recomendables.



Guías

Mantienen guiadas las cajas en toda la profundidad de la estantería. Se fijan en los largueros o en los perfiles de entrada y salida, manteniendo un espacio invariable entre cajas paralelas para evitar que rocen entre sí.

Se ha de analizar, en función del producto, la conveniencia de colocar este elemento y la pendiente necesaria para vencer el posible rozamiento de la caja en la propia guía.



Frenos

Colocados al final del carril, permiten reducir la velocidad de descenso y evitan el impacto contra el perfil de salida.

Sistema de fijación

Un clip de fijación centrado con los taladros de los perfiles de entrada y salida fija los minicarriles a dichos perfiles.





Disposición de los minicarriles

La disposición, el número y el modelo de minicarriles varían según las características de las cajas, sus dimensiones y su peso.

Por ejemplo, con cajas de cartón la caja vuela por los lados de los minicarriles, mientras que si son de plástico, se ha de elegir la zona más lisa y rígida, empleando roldanas con aletas para garantizar su centrado.

Los minicarriles intermedios posiblemente tengan que ser del tipo doble roldana alterna.



Seguro

Dispositivo fabricado en material plástico con un eje metálico acoplado a los minicarriles en las entradas.

Permite el paso de la caja hacia la salida e impide que vuelva hacia atrás por un empuje accidental del operario.

Se coloca cuando se emplean medios automáticos para cargar la estantería, evitando accidentes por mala manipulación.

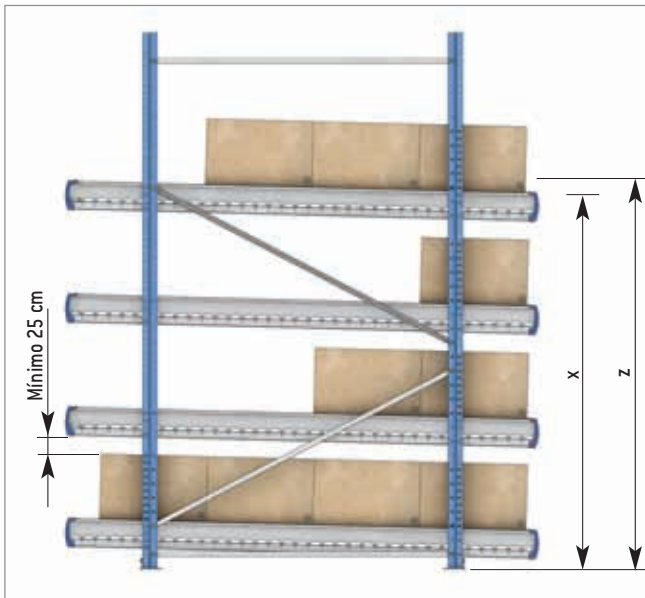
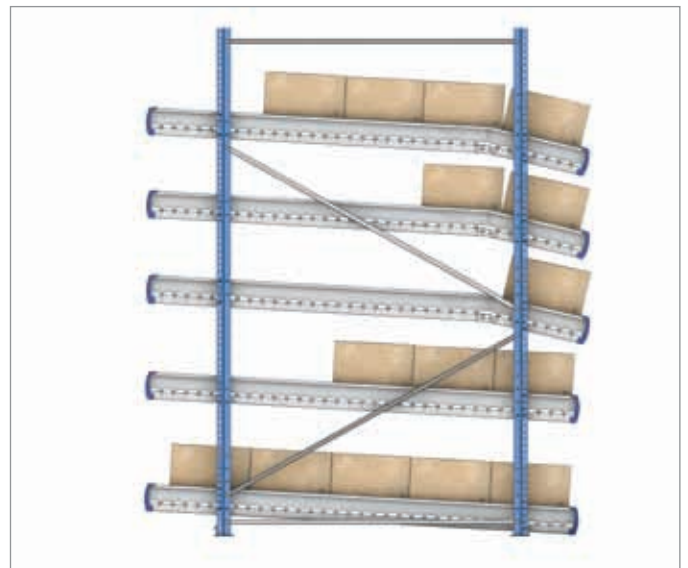


Distribución de niveles

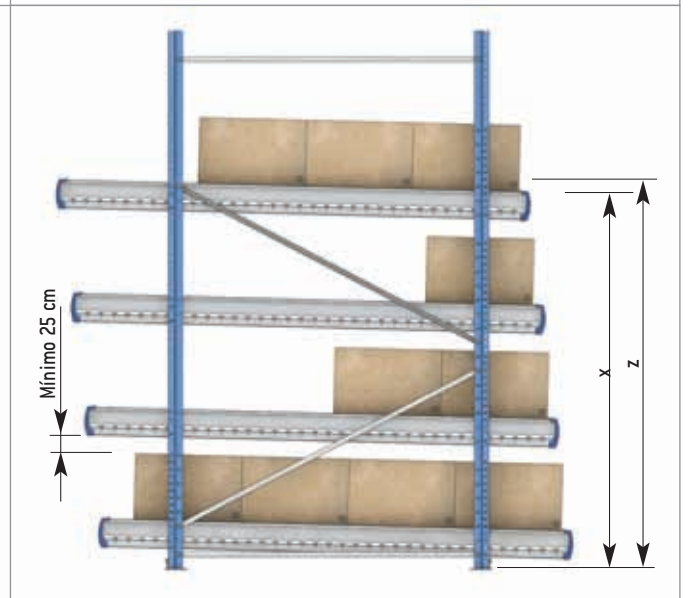
Al distribuir los niveles y para garantizar un correcto funcionamiento y acceso a los productos almacenados, se ha de tener en cuenta, además de lo indicado anteriormente, los márgenes necesarios. La distribución adecuada depende de la unidad de carga (dimensiones, peso y forma), de su extracción (unidades completas o fraccionadas), del tamaño del producto a extraer de dentro de las cajas y del sistema de trabajo. La forma de extraer el producto condiciona la distribución en altura y la colocación o no de bandejas de presentación en los niveles.

A continuación, se muestran diferentes soluciones.

La ilustración muestra un ejemplo en el que se alternan niveles rectos con otros que llevan bandeja de presentación.



Para unidades de carga que se extraigan completas o con abertura frontal.
No lleva bandejas de presentación.



Distribución idónea para extraer productos de pequeñas dimensiones del interior de las cajas por la parte superior o productos de tamaño medio de cajas con semiabertura frontal.
No lleva bandeja de presentación.
Se han de tener en cuenta los márgenes recomendados.

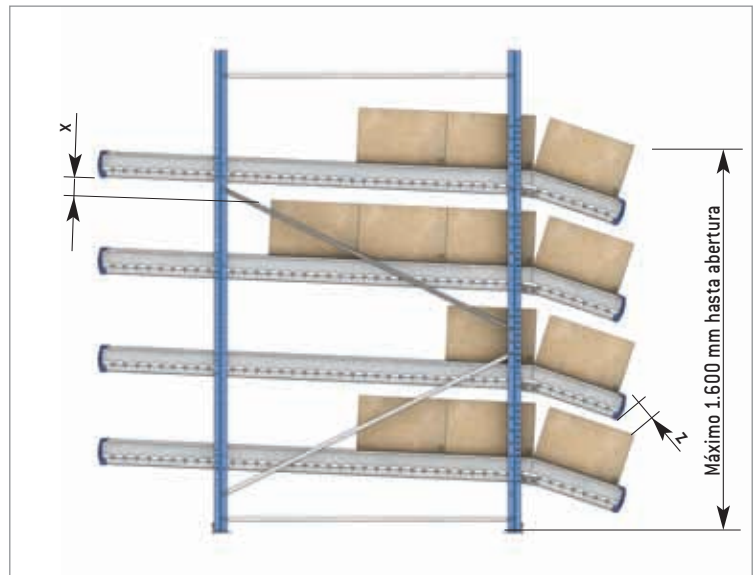


Almacenaje de cajas con abertura superior para extracción de producto de tamaño medio.

Se colocan bandejas de presentación en todos los niveles.

Tiene buena visibilidad y acceso al producto.

Se han de tener en cuenta los márgenes, fundamentalmente la cota 'Z' y el espacio para la extracción del producto.

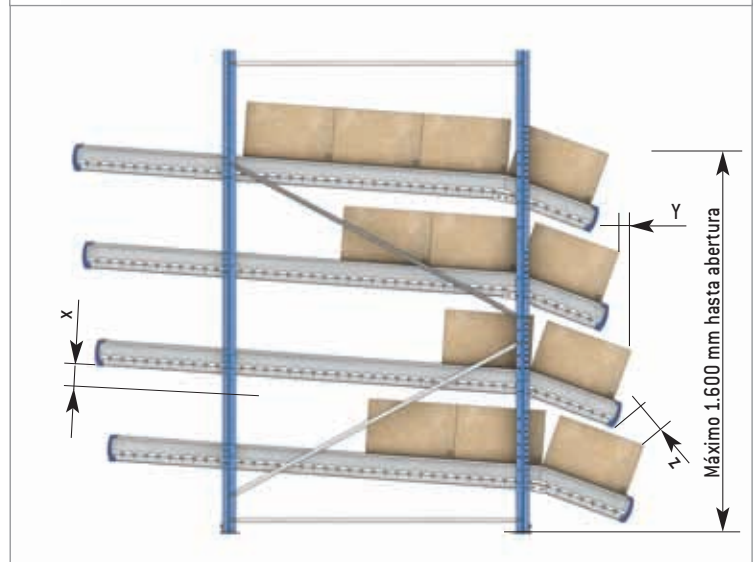


Para almacenar cajas de abertura superior con productos de tamaño medio y grande.

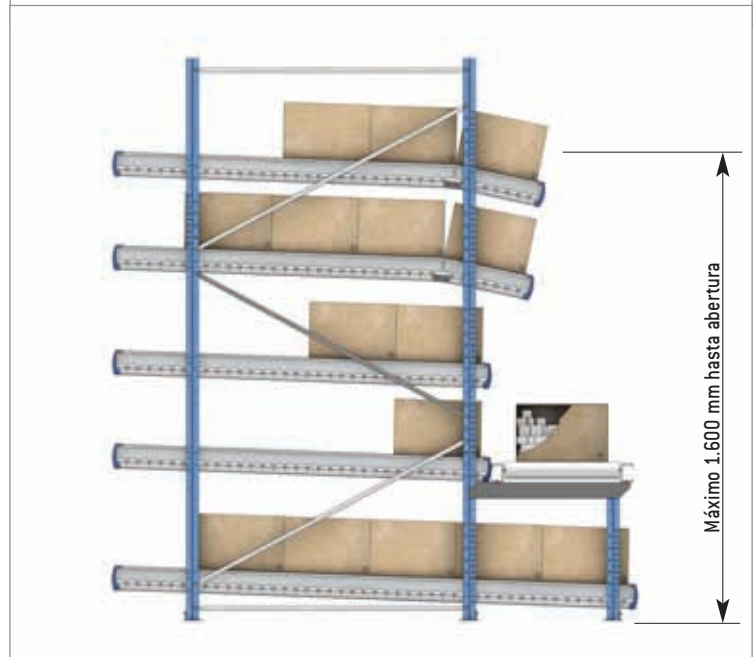
Lleva bandejas de presentación en todos los niveles.

Tiene muy buena visibilidad y acceso al producto.

El desplazamiento de los marcos hacia atrás aumenta el espacio de extracción (cota 'Z').



Esta disposición, además de combinar niveles rectos con bandeja de presentación, está pensada para la colocación de una mesa con transportador de rodillos.



Se pueden combinar entre sí las soluciones anteriores.

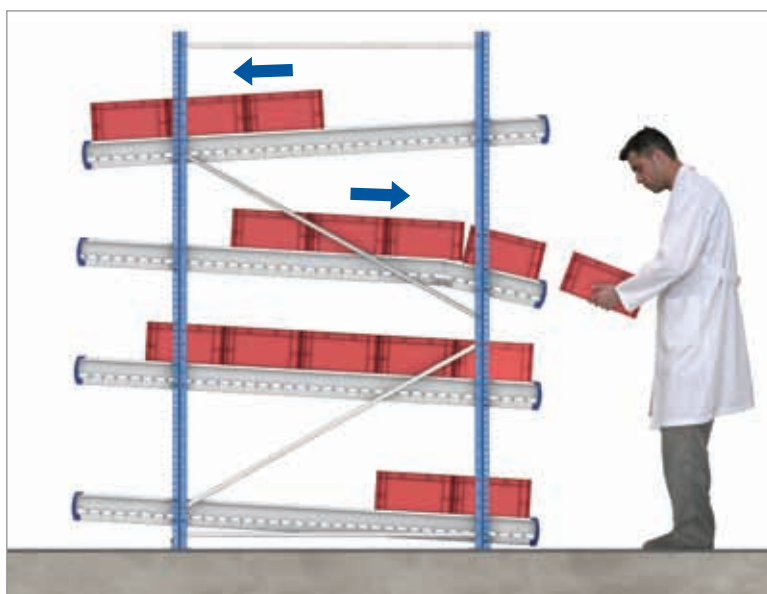
Aplicaciones y combinaciones

Son muy variadas las posibles aplicaciones y combinaciones. A continuación, indicamos algunas de ellas:

Esta ilustración representa la solución más simple, con entradas por un lado y salidas por el contrario.



En esta imagen vemos una solución con retorno de cajas vacías por el nivel superior. Es una solución frecuente en cadenas de montaje.

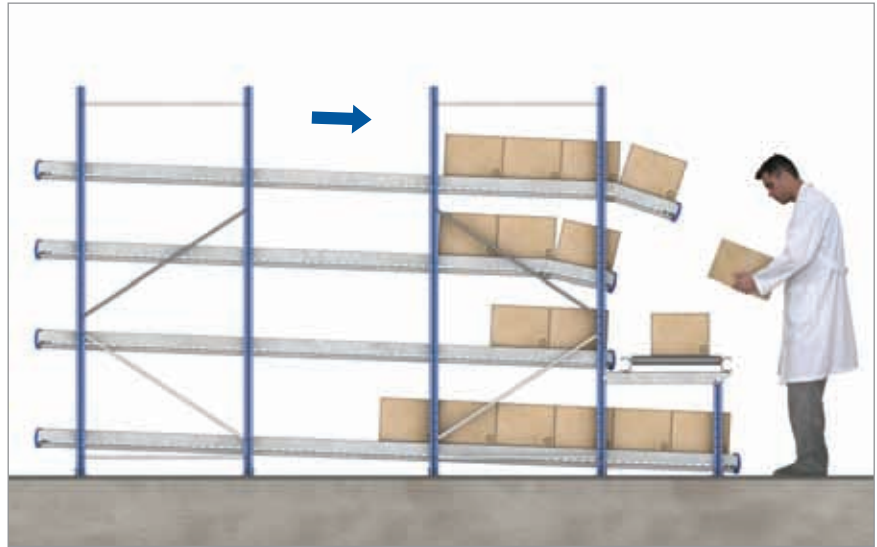


Aquí se combina el picking de cajas en niveles de picking dinámico con el picking sobre paletas en el nivel inferior, también sobre planos inclinados con rodillos.

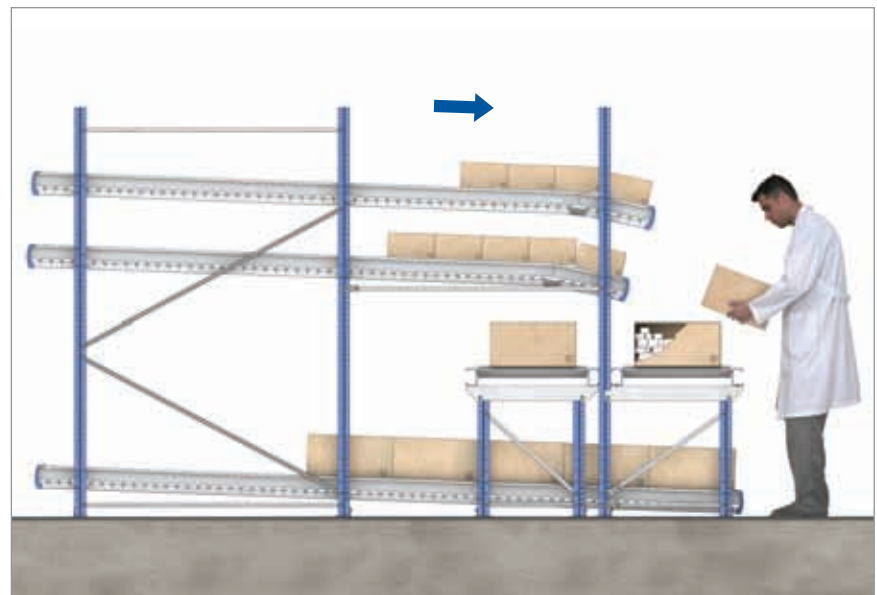




Esta imagen representa una solución clásica con el transportador pegado a la estantería y formando parte de la misma. En este caso el operario coge una caja o contenedor que desplaza sobre el transportador, introduciendo dentro los productos preparados.



En esta solución hay dos transportadores, uno de rodillos sin tracción para desplazar manualmente la caja o contenedor sobre el que se prepara el pedido y el del interior, motorizado, para deslizar las cajas con pedidos finalizados.

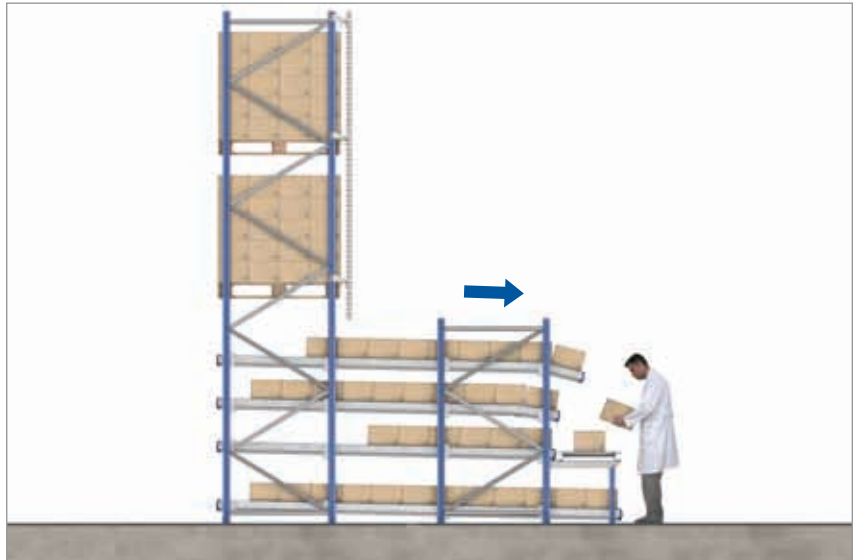


En esta ilustración con módulos básicos, el operario deposita la mercancía sobre un transportador colocado en el centro que trasladará la carga hacia las zonas de expediciones o consolidación.



Aplicaciones y combinaciones

Sobre las estanterías de picking dinámico, se disponen niveles para almacenar paletas con reserva de los productos colocados en la parte inferior.



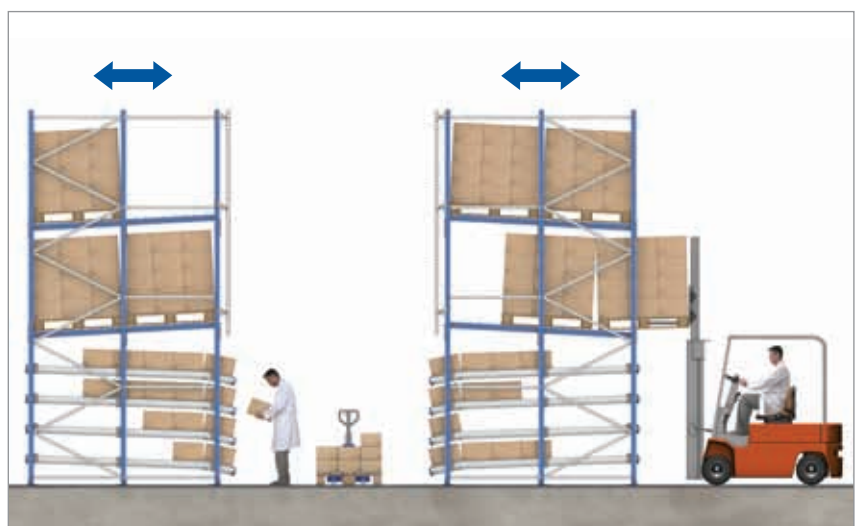
Este dibujo representa un almacén de paletización donde se han dispuesto niveles de picking dinámico en la parte inferior. Hay pasillos de carga o reposición y otros de preparación y otros de preparación.

Las paletas almacenadas en el pasillo de preparación han de ser de los productos de menor movimiento o de la reserva excedente.



En esta solución se aprovecha el volumen sobre las estanterías dinámicas para almacenar paletas de reserva sobre niveles con rodillos (Push-back); las paletas se introducen y se extraen por el mismo lado.

Por la parte del pasillo de preparación se colocan topes y malla de protección para evitar que caiga la mercancía sobre las personas.





Aplicaciones y combinaciones

En este caso, similar al anterior, se aprovecha como zona de reserva el volumen superior de los pasillos de preparación y, además, en uno de los lados, se hace picking sobre paletas depositadas en caminos de rodillos inclinados.

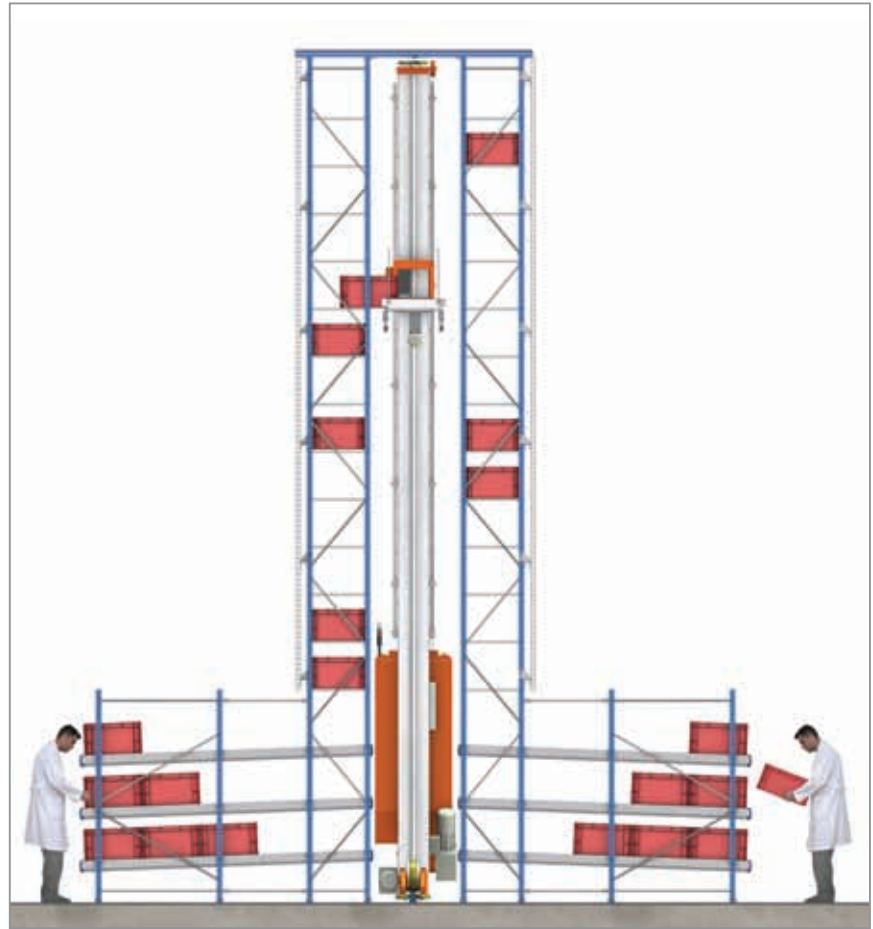


Este dibujo representa un almacén de picking dinámico en altura, con una pasarela intermedia. En uno de los lados se hace picking sobre paletas depositadas en estanterías de paletización.





Esta solución representa un almacén de picking dinámico alimentado automáticamente por un transelevador, que aprovecha la altura del almacén como zona de reserva.



Aquí se combina una solución de picking dinámico en altura con una pasarela. Una estantería se alimenta automáticamente mediante un transelevador y la otra con una máquina combi trilateral que lleva paletas con mercancía y que el operario introduce en los niveles.



Preparación de pedidos con el sistema "pick to light"

Consiste en un sistema automático conectado informáticamente al "Sistema de Gestión del Almacén" para la preparación de pedidos sin la utilización de papel. Sobre la estantería o sobre los niveles se sitúan unos visores numéricos que se encienden con el número de unidades a extraer si el pedido que se va a preparar lleva producto de esa ubicación.

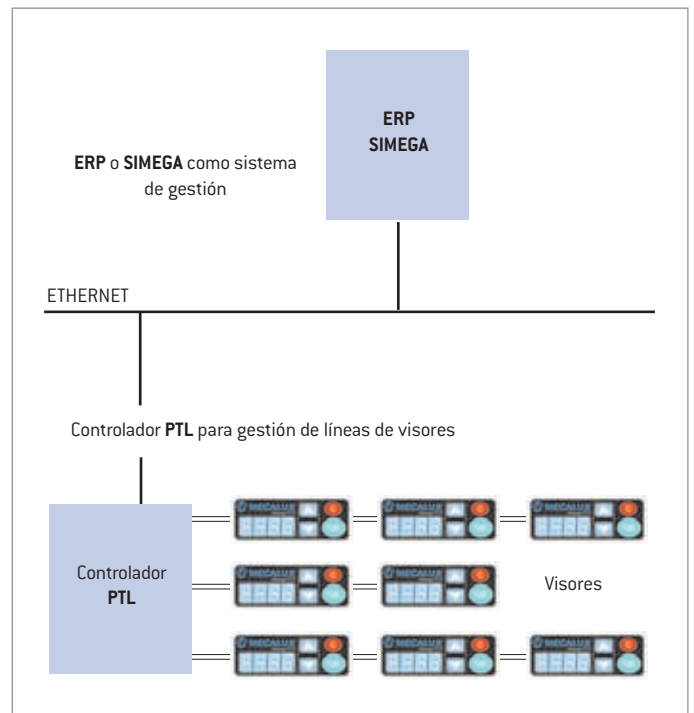
El operario obedece las indicaciones del visor y cuando ha finalizado con esa referencia, pulsa una tecla de confirmación de operación realizada para que se apague la luz.

Cuando se ha de preparar un nuevo pedido, se encienden automáticamente las posiciones de las que se ha de extraer el producto.

Este sistema da una gran agilidad en la preparación de pedidos y disminuye considerablemente los errores.

Preparación de pedidos con el sistema "put to light"

Es el mismo sistema que el "pick to light", pero la mercancía se deposita en el hueco que está encendido el visor numérico.







e-mail: info@mecalux.com.mx - mecalux.com.mx

OFICINAS CENTRALES

TIJUANA

Tel. 800 030 0185

Blvd. Bellas Artes, 9001
Ciudad Industrial Nueva Tijuana
Tijuana, B.C. - C.P. 22444

OTRAS LOCALIZACIONES

GUADALAJARA

Tel. (33) 3619 19 29

Av. Dr. Roberto Michel, 709
Col. San Carlos - Sector Reforma
Guadalajara, Jalisco. C.P. 44460

MONTERREY

Tel. (81) 8351 18 60

Avenida D, 1125
Col. Hacienda los Morales,
San Nicolás de los Garza,
Monterrey. - C.P. 66495

HERMOSILLO

Tel. (662) 216 08 77

Av. de las Flores, 21 - Esq. Laurel
Col. Libertad Hermosillo
Sonora, Hermosillo - C.P. 83137

MÉRIDA

Tel. (999) 912 1860 / 1861

Tablaje Catastral, 23477-23478 - Km 41
Bodega 17 Periférico Poniente
Yucatán, Mérida - C.P. 97238

MATAMOROS

Tel. (868) 811 44 00

Las Rusias, 2700
Parque Industrial del Norte
Matamoros, Tamaulipas - C.P. 87316

PUEBLA

Tel. (222) 298 75 20

Aluvi3n, 6305
Camino Real
Puebla - C.P. 72595

MÉXICO, D.F.

Tel. (55) 5384 29 22

Blvd. Manuel Ávila Camacho, 3130
Col. Valle Dorado - Piso 6 - Oficinas 600B
Plaza City Shops - Tlalnepantla de Baz
México DF - C.P. 54020

Mecalux está presente en más de 70 países de todo el mundo

Delegaciones en: Alemania - Argentina - Bélgica - Brasil - Canadá - Chequia - Chile - Colombia - Eslovaquia - España
EE. UU. - Francia - Italia - México - Países Bajos - Polonia - Portugal - Reino Unido - Turquía - Uruguay

