



Racks Push-back

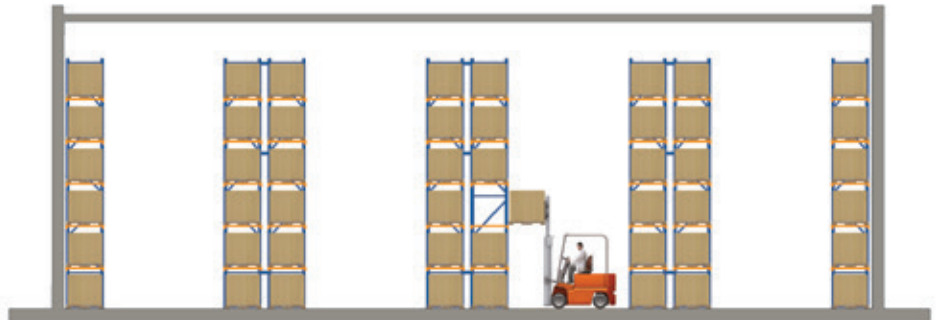


Características generales de los racks Push-back

El rack Push-back es un sistema de almacenaje por acumulación que permite almacenar hasta cuatro tarimas en fondo por nivel.

Todas las tarimas de cada canal, a excepción de la última, se depositan sobre un conjunto de carros que se desplazan, por empuje, sobre los carriles de rodadura. Estos carriles están montados con una ligera inclinación, siendo la parte delantera la de menor altura, para permitir que las tarimas posteriores avancen cuando se retira la que da al pasillo.

Las tarimas depositadas en cada canal han de ser de la misma referencia y se gestionan por el principio LIFO (la primera tarima en entrar es la última en salir).



Sistema con racks selectivos



Sistema con racks Push-back

Ventajas de este sistema

- **Óptimo aprovechamiento del espacio** al ser un sistema de almacenaje por compactación. Comparado con el rack selectivo, los racks Push-back permiten aumentar considerablemente la capacidad del almacén.
- **Es idóneo para el almacenaje de productos de media rotación**, con dos o más tarimas por referencia.
- **Mínima pérdida de espacio en altura** gracias a un sistema especialmente diseñado.
- A diferencia de otros sistemas por compactación, **cada canal puede almacenar una referencia distinta**.
- Los centradores de tarimas, topes y dispositivos de bloqueo permiten realizar las **maniobras de carga y descarga con facilidad y seguridad**.
- Es un sistema muy fácil de instalar y de modificar, que puede **adaptarse a las necesidades de cada momento**.



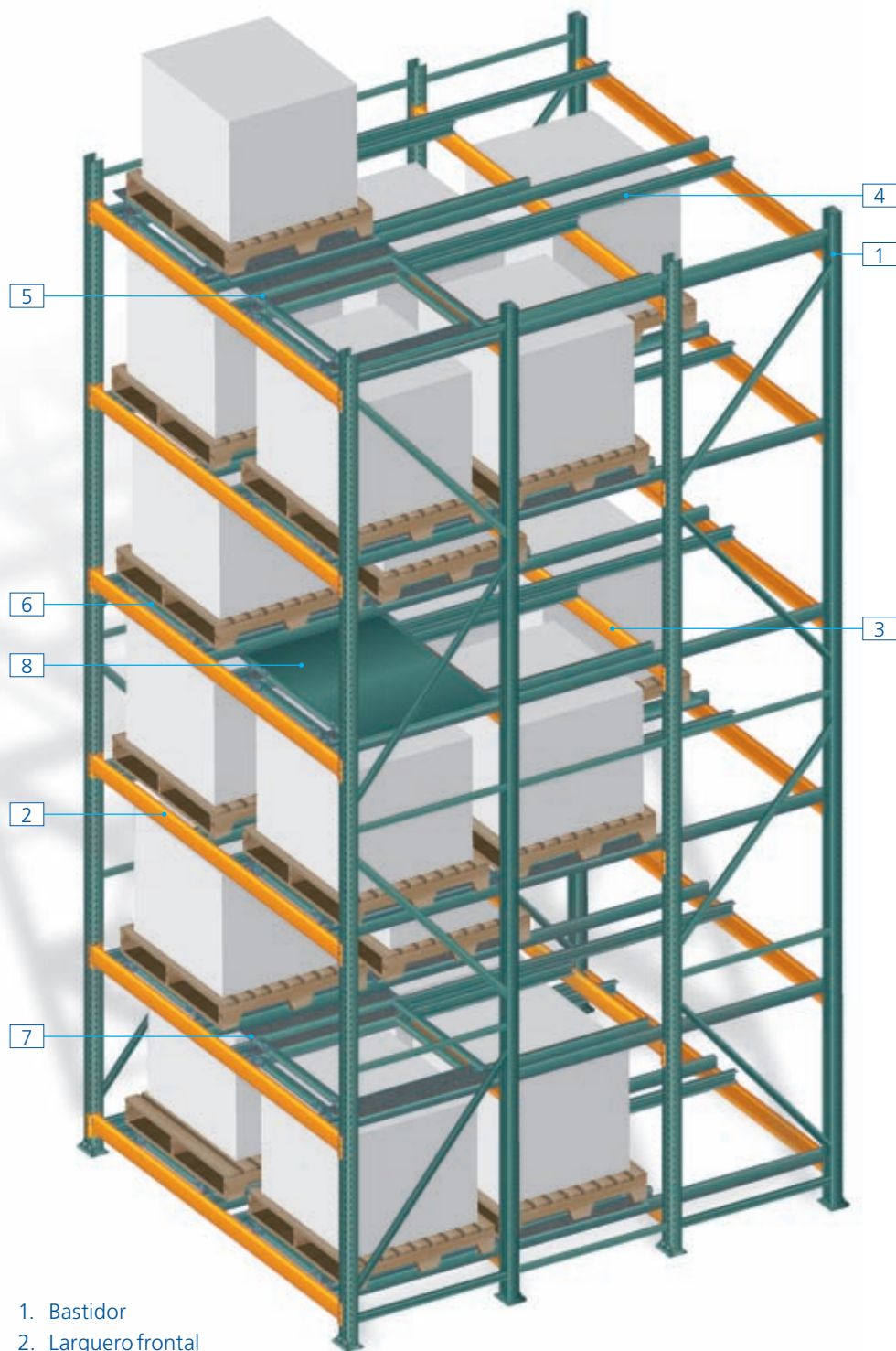
Funcionamiento

Manipulación de las tarimas con el Montacargas

Al contrario que con el rack selectivo, en los racks Push-back, el montacargas manipula las tarimas con los patines inferiores colocados perpendicularmente, para que estos se apoyen de manera transversal en los carros y carriles.

El funcionamiento de estos racks es muy simple:

1. Cada nivel incorpora uno, dos o tres conjuntos de dos carros paralelos con alturas diferentes.
2. El montacargas deposita la primera tarima sobre el conjunto de carros paralelos más elevado.
3. Con la segunda tarima al almacenar, el montacargas empuja la primera hasta descubrir el siguiente par de carros y deposita la tarima sobre ellos.
4. Si la instalación está prevista para almacenar cuatro tarimas, se repite la operación con la tercera tarima y la última se apoyará directamente sobre los carriles de rodadura, no sobre los carros.
5. Para retirar las tarimas se invierte la forma de actuar, de manera que al retirar la primera tarima las demás se desplazan una posición hacia el pasillo.



Componentes básicos

El sistema Push-back consiste en un conjunto de carros y carriles colocados sobre una estructura de bastidores y largueros.

Tanto la estructura soldada como la atornillada, utilizan componentes estándar de los racks selectivos, con lo que se consigue una máxima flexibilidad y un menor coste.

El sistema puede adaptarse para almacenar dos, tres o cuatro tarimas en profundidad, dependiendo de los requisitos de la instalación y del espacio disponible.

1. Bastidor
2. Larguero frontal
3. Larguero intermedio
4. Carril
5. Carro
6. Seguro
7. Superficie antiderrapante (opcional)
8. Cubierta de carro (opcional)

Bastidores

Los bastidores disponibles son los soldados y atornillados, consisten de dos puntales, diagonales y travesaños, y placas base. Los puntales se encuentran disponibles en variedad de calibres, longitudes, configuraciones para zonas sísmicas y armados de diagonal con el fin de ser más resistentes a la torsión, desprendimiento y carga axial. La separación entre las perforaciones de los puntales es de 50.8mm (2"). Asimismo, se encuentran disponibles los bastidores estructurales para aplicaciones en donde se requiera de mayor capacidad.



Estructura del bastidor:
disponible en las dos versiones
soldado y atornillado.



Bastidor soldado



Bastidor atornillado



Larguero con conector de engarces/seguro de pistón.



Larguero con conector estructural.

Largueros

Los largueros son componentes del bastidor horizontal sobre los que se colocan los carros y los rieles. Las vigas están equipadas con placas. Estos bloquean el rack en las perforaciones de los bastidores y están diseñadas para evitar el colapso accidental, están disponibles para opciones en marcos estructurales, las placas pueden ir directamente atornilladas a los bastidores. Mecalux utiliza una amplia gama de largueros con la finalidad de cumplir con la capacidad y dimensiones de lo que se requiera.



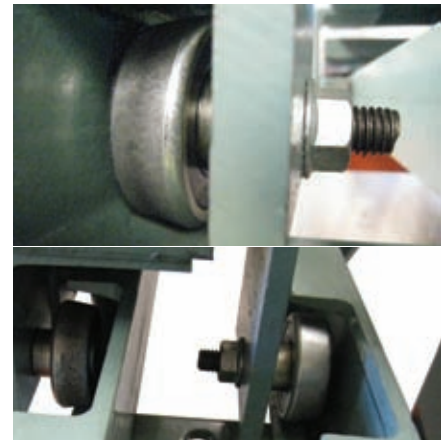
Topes de seguridad

Tanto las guías como los carros asientan sobre largueros que son instalados para proporcionar la pendiente apropiada para el deslizamiento de los carros. Los largueros frontales están provistos de topes de seguridad para amortiguar el movimiento de los carros al final de las guías.



Topes tarima

Están diseñados para minimizar el momento de las tarimas cuando se encuentran en movimiento de atrás hacia delante. Están soldados directamente en la parte frontal de cada carro. Los topes tarima ayudan a asegurar cada posición.



Ruedas y Guías

Cada carro está provisto de cuatro ruedas de metal electro-galvanizado, son especialmente diseñadas para durabilidad y facilidad de movimiento.

Canales estructurales de un solo tramo sirven de guías para cada rueda de los carros. Estas guías se instalan en pendiente para asegurar el movimiento apropiado de los carros y prevenir descarrilamiento. Cada guía tiene un resaque para permitir la instalación o sustracción de los carros.

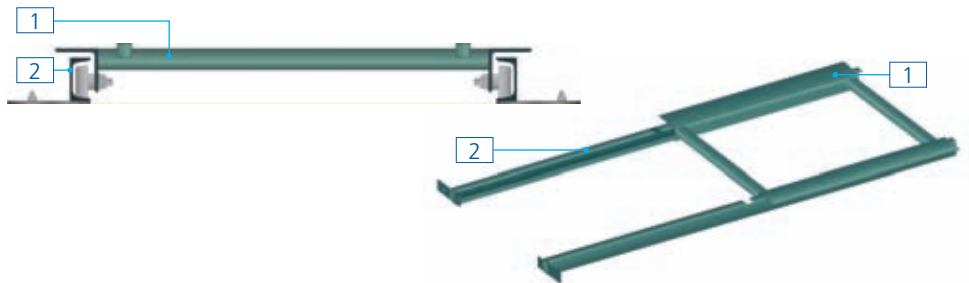
Carros

Nuestros carros Push-back son soldados, se fabrican de acero estructural y están diseñados para aplicaciones de alta capacidad. Cada carro Push-back soporta una carga de hasta 1,360 kg. La única diferencia entre las configuraciones de 2, 3 y 4 de fondo es la cantidad de carros y la longitud de las guías.



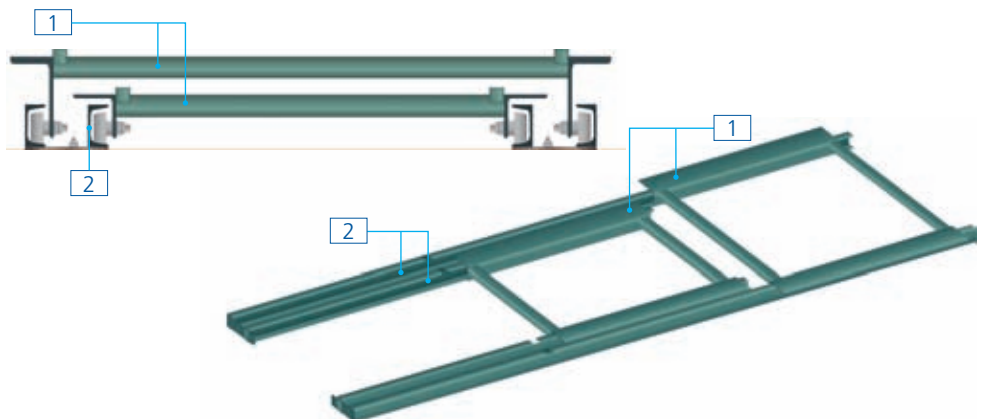
Conjunto para dos tarimas en fondo

Este conjunto sólo lleva dos carriles y dos carros paralelos. La primera tarima se apoya sobre los carros (1) y el segundo directamente sobre los carriles (2).



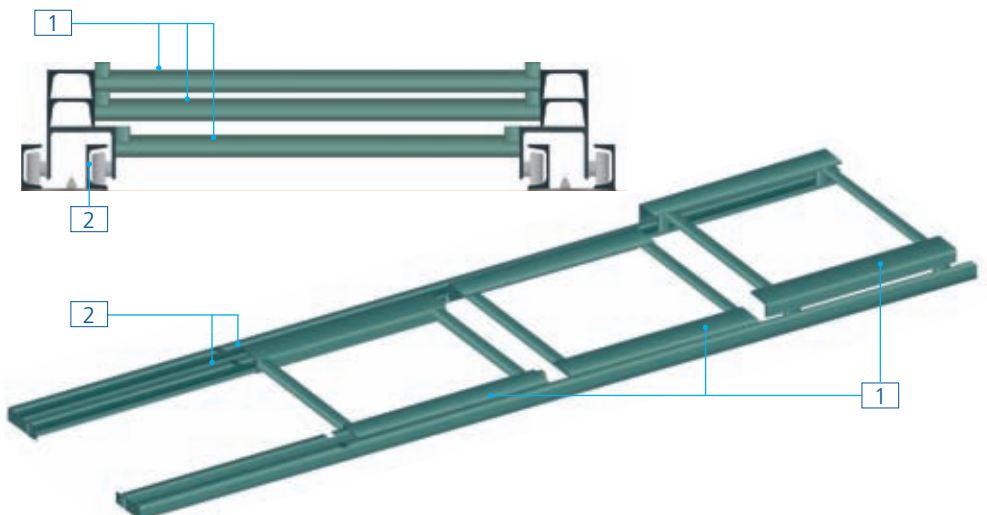
Conjunto para tres tarimas en fondo

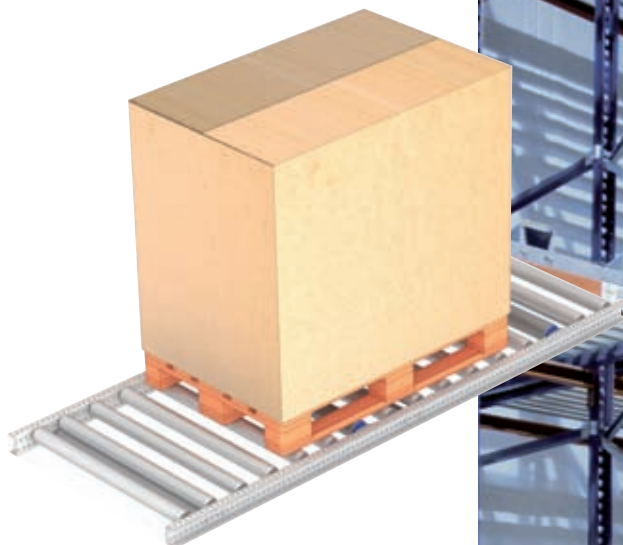
El sistema incorpora dos carros (1) y cuatro carriles (2). La primera y segunda tarima se almacenan sobre los carros y la tercera directamente sobre los carriles.



Conjunto para cuatro tarimas en fondo

Este conjunto lleva cuatro carriles (2) de medidas diferentes y tres carros. La primera, la segunda y tercera tarima se almacenan sobre los carros (1) y la cuarta directamente sobre los carriles.





Push-Back sobre rodillos

Una variante del sistema de carros es la formada por canales de rodillos. El funcionamiento es similar al de los carros, sustituyendo los carriles y carros por rodillos.

El sistema constructivo es el mismo que en el sistema dinámico, con la diferencia de que las tarimas se introducen y se extraen por el mismo lado.

Con este sistema las tarimas se han de manipular por el lado estrecho para que los patines inferiores de las tarimas se apoyen perpendicularmente sobre los rodillos y se facilite su desplazamiento.

Dado que los canales poseen una cierta inclinación, al extraer la primera tarima las demás avanzan una posición.

A fin de elegir el sistema más adecuado, es necesario analizar las particularidades en cuanto a capacidad, número de referencias y sistema operativo que necesita cada cliente.





easywms

Software de gestión de almacenes

Para el correcto funcionamiento y control de cualquier almacén de productos paletizados, se necesita un software de gestión que coordine la mercancía desde los puntos de origen a los de destino, teniendo en cuenta los criterios específicos de cada instalación.

Easy WMS es un Software de Gestión de Almacenes (SGA) que ofrece una extensa gama de funcionalidades que permiten trabajar de forma eficiente en cada una de las áreas y procesos del almacén. Esto se traduce en un ahorro de los costes y en una mejora en la calidad del servicio.

Es un potente software, versátil y flexible, que optimiza al máximo la gestión de todas las operaciones propias de recepción, almacenaje, preparación de pedidos y expedición.

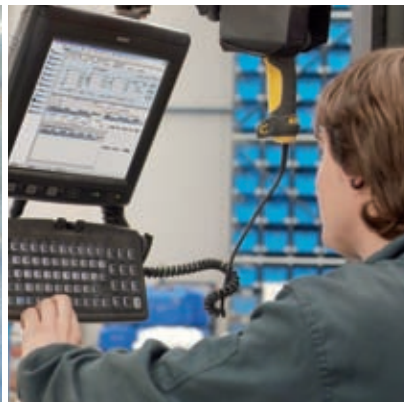
Además de ser un software muy adaptable, posibilita la gestión coordinada de varios almacenes que, por ser de una misma organización, comparten información y pueden transferir stock entre ellos.

Mecalux, consciente del elevado grado de exigencia de las aplicaciones informáticas empleadas en el ámbito industrial, ha creado la división Mecalux Software Solutions, responsable de la programación de Easy WMS, de su mantenimiento y actualización.

Para obtener información más detallada sobre el software de gestión de almacenes, solicite el asesoramiento de un técnico especializado.



Easy WMS ofrece diversos módulos que facilitan la integración del software en cualquier tipo de almacén. La elección de los mismos dependerá de los requerimientos de cada cliente, de sus particularidades y de las características propias de su instalación.



Algunas de las múltiples funcionalidades que ofrece Easy WMS

Es un software de gestión que controla y optimiza de un modo muy sencillo todos los procesos logísticos que se desarrollan dentro de un almacén. Los diferentes niveles de funcionalidad de Easy WMS se fundamentan en los tres grandes procesos que se realizan en un almacén:



Recepción

El proceso de recepción posibilita la entrada de mercancía en el almacén ya sea por la compra a proveedores, por órdenes de fabricación o por devoluciones.

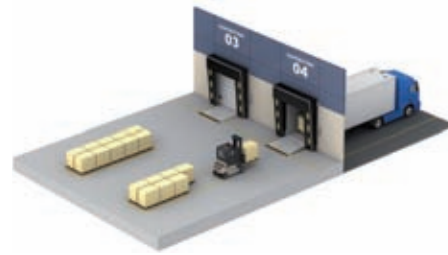
- ✓ Recepciones con o sin orden previa
- ✓ Recepciones con entrada de proveedor o de producción
- ✓ Captura de datos logísticos
- ✓ Recepciones parciales y devoluciones
- ✓ Expedición desde Recepción sin pasar por Almacenaje (*cross-docking*)
- ✓ Etiquetado estándar y personalizado de contenedores
- ✓ Traspasos entre almacenes
- ✓ Comunicación automática con el ERP



Almacenaje

En el proceso de almacenaje se realiza la ubicación, custodia y control de toda aquella mercancía que se ha recepcionado en el almacén.

- ✓ Creación de estrategias y reglas personalizadas de pasillo y ubicación
- ✓ Trazabilidad exacta e inexacta
- ✓ Inventario permanente
- ✓ Ajustes de stock y recuentos
- ✓ Reposiciones manuales y automáticas
- ✓ Alertas de stock bajo mínimos
- ✓ Artículos de diferentes propietarios
- ✓ Etiquetado personalizado de artículos
- ✓ Mapa detallado del almacén: control de pasillos y ubicaciones
- ✓ Desfragmentación de pasillos según la rotación de los artículos
- ✓ Control de almacén mediante mediciones personalizadas
- ✓ Seguridad garantizada de las operaciones (estándar LDAP)



Expedición

El proceso de expedición permite la salida de la mercancía almacenada con el fin de servir pedidos a clientes, suministrar materiales para órdenes de fabricación o realizar traspasos entre almacenes.

- ✓ Optimización de búsquedas, tiempos y asignaciones
- ✓ Sistema avanzado de intercalado de tareas para reparto equilibrado del trabajo
- ✓ Agrupación de órdenes de salida en diferentes modalidades
- ✓ Producto a hombre y hombre a producto:
 - . Optimización de tareas conforme al recorrido de picking.
 - . Creación de áreas de picking
 - . Asignación dinámica de ubicaciones de picking según necesidades
 - . Picking con dispositivos *pick/put to light*
 - . Picking por voz (*voice picking*)
- ✓ Ordenación estratégica de las expediciones (órdenes de salida y rutas)
- ✓ Posibilidad de expedir artículos alternativos
- ✓ Etiquetado y documentación de expediciones
- ✓ Comunicación automática con el ERP



e-mail: info@mecalux.com.mx - mecalux.com.mx

OFICINAS CENTRALES

TIJUANA

Tel. 800 030 0185

Blvd. Bellas Artes, 9001
Ciudad Industrial Nueva Tijuana
Tijuana, B.C. - C.P. 22444

OTRAS LOCALIZACIONES

GUADALAJARA

Tel. (33) 3619 19 29

Av. Dr. Roberto Michel, 709
Col. San Carlos - Sector Reforma
Guadalajara, Jalisco. C.P. 44460

MONTERREY

Tel. (81) 8351 18 60

Avenida D, 1125
Col. Hacienda los Morales,
San Nicolás de los Garza,
Monterrey. - C.P. 66495

HERMOSILLO

Tel. (662) 216 08 77

Av. de las Flores, 21 - Esq. Laurel
Col. Libertad Hermosillo
Sonora, Hermosillo - C.P. 83137

MÉRIDA

Tel. (999) 912 1860 / 1861

Tablaje Catastral, 23477-23478 - Km 41
Bodega 17 Periférico Poniente
Yucatán, Mérida - C.P. 97238

MATAMOROS

Tel. (868) 811 44 00

Las Rusias, 2700
Parque Industrial del Norte
Matamoros, Tamaulipas - C.P. 87316

PUEBLA

Tel. (222) 298 75 20

Aluvi3n, 6305
Camino Real
Puebla - C.P. 72595

MÉXICO, D.F.

Tel. (55) 5384 29 22

Blvd. Manuel Ávila Camacho, 3130
Col. Valle Dorado - Piso 6 - Oficinas 600B
Plaza City Shops - Tlalnepantla de Baz
México DF - C.P. 54020

Mecalux está presente en más de 70 países de todo el mundo

Delegaciones en: Alemania - Argentina - Bélgica - Brasil - Canadá - Chequia - Chile - Colombia - Eslovaquia - España
EE. UU. - Francia - Italia - México - Países Bajos - Polonia - Portugal - Reino Unido - Turquía - Uruguay

