



Manual de seguridad en el almacén

Funcionamiento, uso, revisión y mantenimiento de instalaciones
de paletización dinámica por gravedad y Push-back



Sumario

MANUAL DE USO Y MANTENIMIENTO DE INSTALACIONES DE PALETIZACIÓN
DINÁMICA POR GRAVEDAD Y PUSH-BACK

3	Introducción
4	Elementos que intervienen en un almacén
4	Unidad de carga
5	Losa o forjado
6	Equipos de manutención
7	Sistemas de almacenaje
8	Rack de paletización para sistema dinámico por gravedad
10	Rack de paletización para sistema Push-back
13	Uso de equipos y racks
13	Unidad de carga
15	Montacargas
19	Rack de paletización para sistema dinámico por gravedad
23	Rack de paletización para sistema Push-back
26	Revisión y mantenimiento
26	Inspección del sistema de almacenaje
27	Revisión de los bastidores
29	Revisión de los racks
30	Revisión de las vigas
30	Revisión de gatillos de seguridad, rodillos y carros
32	Tolerancias de montaje
33	Revisión del suelo y pasillos
34	Revisión de la unidad de carga
36	Revisión del elemento de manutención
37	Listas de evaluación
39	Otras consideraciones

Introducción

Los conceptos de productividad y condiciones de trabajo son de uso cada vez más común en el ámbito del almacén. Es por ello que se ha de velar más estricta y rigurosamente por la seguridad en relación a la manipulación de los racks. Así, se evitará que el personal encargado de estas tareas quede expuesto a cualquier riesgo.

Este manual se ceñirá a los almacenes donde las unidades de carga, generalmente paletizadas o en contenedores, sean manipuladas por montacargas u otros equipos de manutención, por lo que excluirémos los riesgos derivados de la carga manual en los almacenes.

El buen estado de conservación de un almacén de paletización facilita las labores que allí se desarrollan. Sin embargo, un mal uso de cualquiera de los elementos que lo componen puede ocasionar un accidente.

Los elementos básicos que encontramos en un almacén son:

- Losa o forjado.
- Unidad de carga.
- Equipos de manutención.
- Racks.

Con el fin de evitar posibles situaciones que impliquen un riesgo de lesiones en personas, costosas interrupciones de servicio o daños en las instalaciones o mercancías, se recomienda tomar las siguientes medidas:

- **Prevención:** formación del personal en el correcto uso de la instalación y equipos.
- **Inspección:** revisión constante por parte del personal de que se cumplen todas las condiciones óptimas de uso.
- **Mantenimiento:** ante un posible desperfecto o mal funcionamiento de cualquier elemento del almacén, se debe proceder a su inmediata corrección.

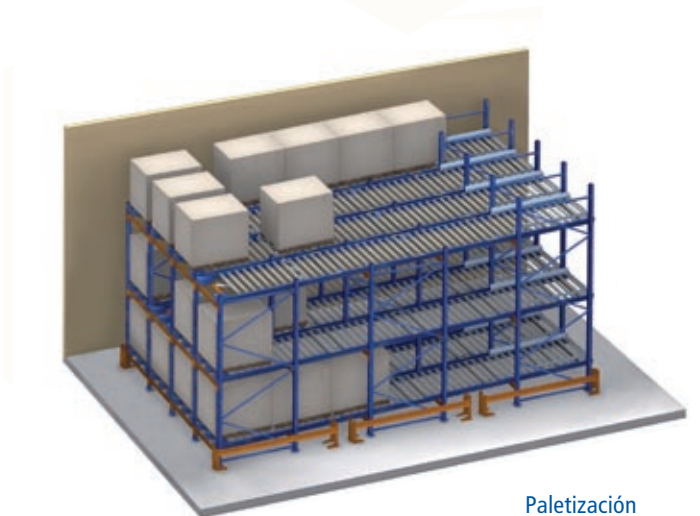
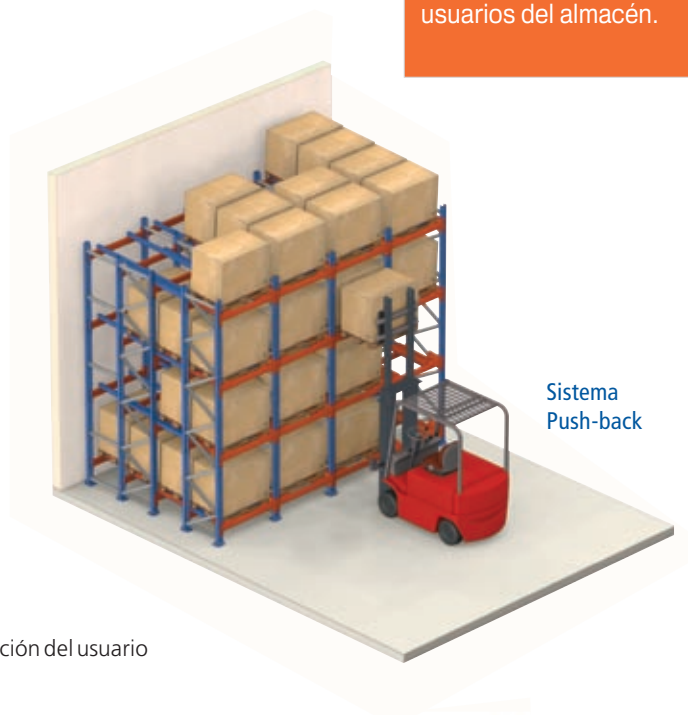
El uso seguro y racional de una instalación se logra con la colaboración del usuario y de los fabricantes de racks y equipos de manutención.

El Grupo Mecalux ha elaborado el presente manual a fin de asesorar a sus clientes en el uso correcto de los racks. Para su redacción se han tenido en cuenta las diversas recomendaciones de organismos europeos del sector (FEM, INRS), la norma europea EN15635 "Steel Static Storage Systems - Adjustable Pallet Racking. Guideline for Safe Use", notas técnicas de prevención del Instituto Nacional de Seguridad e Higiene en el Trabajo (NTP), así como sus más de 50 años de experiencia en el sector del almacén.

En consecuencia, este manual debe ser leído con atención y sus recomendaciones aplicadas. El Grupo Mecalux se ofrece para atender cuantas consultas sobre la materia se le puedan plantear al usuario de la instalación.

¡Muy importante!

La responsabilidad de la vigilancia, el uso y el estado de la instalación es de incumbencia del cliente. Éste ha de ser quien transmita el contenido de este manual a los responsables y usuarios del almacén.



Elementos que intervienen en un almacén

Unidad de carga

La unidad de carga es la suma del producto a almacenar más los elementos auxiliares de los que nos valemos para poder mover y almacenar dicho producto (tarimas y contenedores).

Se pueden encontrar tarimas fabricadas en distintos materiales y con diferentes plataformas:

- Tarima de madera
- Tarima metálica o de plástico

La construcción de cualquiera de estas plataformas ha de cumplir los siguientes requisitos:

- Las especificaciones de las normas ISO, EN y UNE.
- Ser capaces de soportar la carga depositada.
- Adecuarse al modelo previsto en el diseño original de la instalación.

Para el almacenaje de unidades de carga con base de plástico o metálicas/contenedores se han de tener en cuenta consideraciones especiales. Estas consideraciones se deberán fijar antes del diseño y definirse con exactitud. Probablemente sean necesarias medidas adicionales que conlleven un mayor esfuerzo de mantenimiento de la instalación.

Tarima de madera

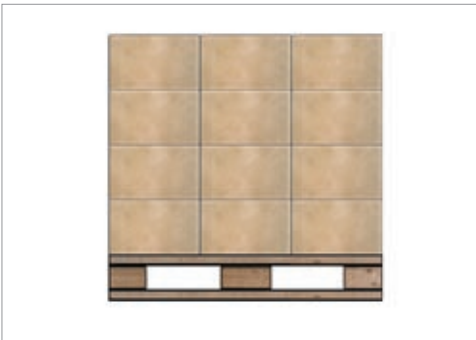


Tarima metálica o de plástico



Tanto el peso como las dimensiones máximas de las unidades de carga paletizadas han de definirse de antemano. Esto permitirá un adecuado funcionamiento del sistema en cuanto a resistencia y holguras. Las unidades de carga pueden presentar diferentes formas una vez paletizada la mercancía.

De igual dimensión que la tarima y alineada con ésta.



De mayores dimensiones que la tarima, pero centrada sobre ésta.



Forma de abanico.



Forma abombada.



Losa o forjado

Es un elemento estructural básico para el funcionamiento del almacén, en cuya definición y construcción hay que tener en cuenta:

- Las características de estabilidad y de resistencia han de ser las adecuadas para resistir las cargas transmitidas por los racks y por los equipos de manutención. Como mínimo el hormigón será del tipo C20/25 (según EN 1992) con una resistencia igual o superior a 20 N/mm².
- La planimetría o nivelación de la losa o forjado se realizará según lo especificado en la norma EN 15620.

La losa o el forjado pueden tener diversos acabados (hormigón, material bituminoso, etc.). En caso de emplear material bituminoso, se requerirá una atención especial en el diseño del rack.

El espesor de la losa o forjado y sus características geométricas serán las adecuadas para poder colocar el anclaje de las bases de los racks.

Equipos de manutención

Son equipos mecánicos o electromecánicos que realizan mediante elevación operaciones de carga y descarga en los sistemas de almacenaje, sirviendo a la vez para transportar la mercancía.

Veamos los más representativos empleados en racks:

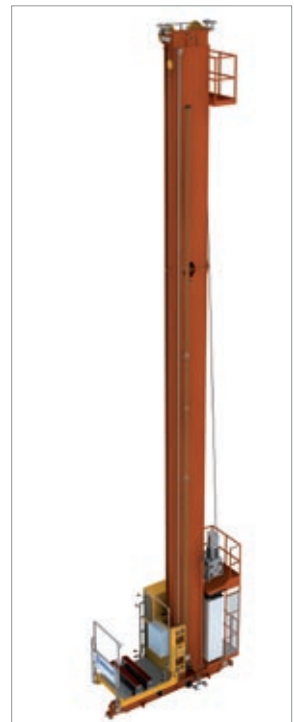
- **Apilador.** Con conductor a bordo o a nivel de suelo.
- **Montacargas contrapesado.** De tres y cuatro ruedas.
- **Montacargas retráctil.** Contrapesado con mástil retráctil.
- **Montacargas de gran altura.** Se dividen en trilaterales, bilaterales y recogepedidos.
- **Montacargas multidireccionales** o cuatro caminos.
- **Transelevador.** Para instalaciones automáticas.



Apilador



Contrapesado



Transelevador



Retráctil



Torre bilateral



Trilateral

La elección de estos elementos es clave en la manipulación de un almacén paletizado. Para ello habrá que tener en cuenta los siguientes datos:

- medidas,
- pasillo de maniobra necesario,
- altura máxima de elevación,
- carga máxima de elevación.

La capacidad de un almacén depende, en gran medida, de estos elementos, sobre todo del pasillo de maniobra y de la altura de elevación.

La máquina ha de tener una capacidad de carga idónea para la unidad de carga.

Las dimensiones de las horquillas o de los implementos y accesorios deben ser acordes con la unidad de carga.

Sistemas de almacenaje

Aquí explicaremos la nomenclatura empleada en relación a las partes integrantes de un rack o sistema de almacenaje.

Un sistema de almacenaje es un conjunto estructural de racks metálicos diseñado para almacenar unidades de carga de forma segura y organizada.

Según la norma EN 15620 y atendiendo al equipo de mantenimiento utilizado, los sistemas de almacenaje se clasifican de la forma siguiente:

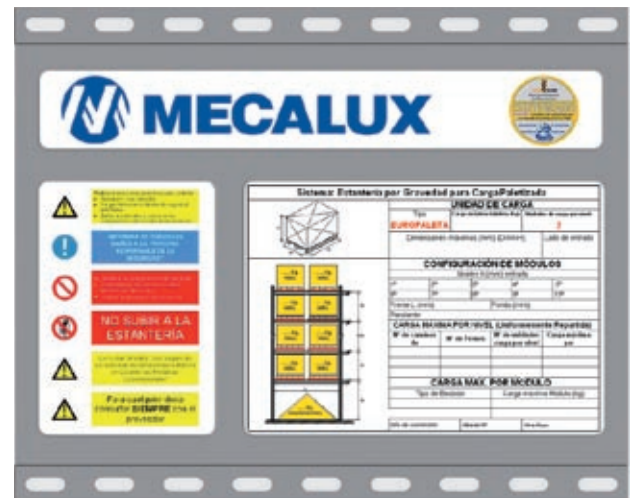
- **Clase 100:** Rack de carga paletizada con pasillo muy estrecho operada por transelevadores controlados automáticamente.
- **Clase 200:** Rack de carga paletizada con pasillo muy estrecho operada por transelevadores controlados automáticamente con posicionamiento adicional.
- **Clase 300:** Rack de carga paletizada con pasillo muy estrecho operado sólo por montacargas que no tienen necesidad de girar en el pasillo para cargar o descargar las unidades de carga del rack. Los montacargas están guiados a lo largo del pasillo por vigas guía mecánicas o por cables de inducción.
 - Clase 300A:** el operador sube y baja conjuntamente con la unidad de carga y tiene un posicionamiento manual en altura. Cuando el operador permanece sobre el suelo, dispone de un circuito cerrado de visión o sistema equivalente.
 - Clase 300B:** el operador permanece siempre a nivel de suelo y no dispone de dispositivos de visión indirecta.
- **Clase 400**
 - Con pasillo ancho:** Rack de carga paletizada con pasillo ancho, lo suficiente para permitir a los montacargas giros de 90° a fin de efectuar las operaciones de carga y descarga en los racks.
 - Con pasillo estrecho:** Rack de carga paletizada con pasillo reducido, que puede ser usada por montacargas más especializados.

En este manual de seguridad se tratará únicamente del rack de paletización dinámica por gravedad y del sistema Push-back.

Su diseño se ha llevado a cabo a partir de los datos o especificaciones proporcionados por el usuario o su representante. En concreto, para el sistema de paletización dinámica por gravedad y Push-back las características a considerar están recogidas en la norma EN 15629 "Steel Static Storage Systems- Adjustable Pallet Racking. Guideline for Specification". Sin embargo, los principales datos, cualquiera que sea el sistema de almacenaje, son:

- Unidades de carga.
- Ubicación de la instalación.
- Elementos de elevación empleados.
- Local o espacio a ocupar.
- Características de la losa o forjado.
- Uso al que se destinará el almacén.

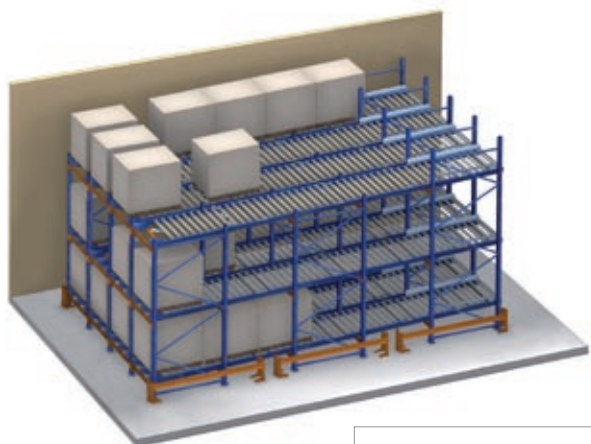
Gracias a la definición de estas características, Mecalux podrá diseñar el mejor sistema de almacenaje para cada caso específico, siempre contando con las directrices aportadas por el futuro usuario. Todas las especificaciones quedarán reflejadas en la memoria técnica de la oferta y en la placa de carga que se coloca en la cabecera de la instalación.



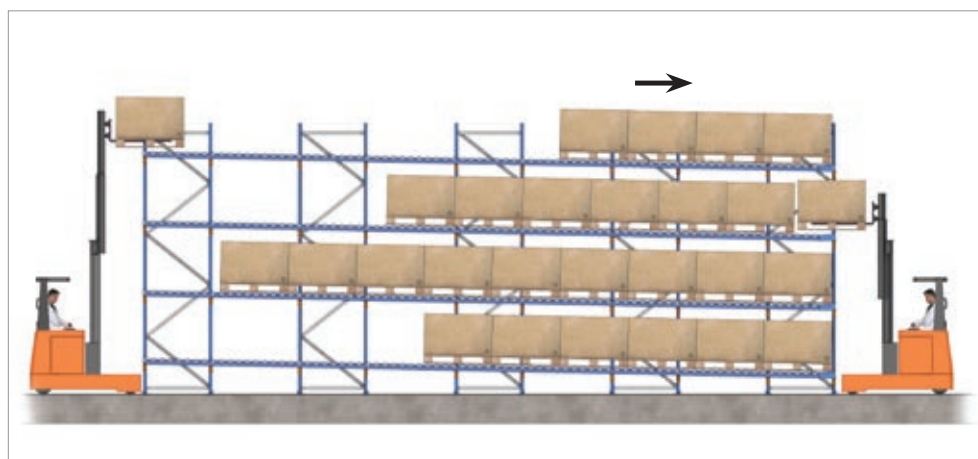
¡Muy importante!

Cualquier cambio, modificación o ampliación de la instalación requerirá del estudio y la autorización del Grupo Mecalux.

Rack de paletización dinámica por gravedad



En los racks para paletización dinámica los niveles de carga están formados por rodillos, colocados con un ligero desnivel para permitir el deslizamiento de las tarimas. Las tarimas entran por la parte más alta del rack y se desplazan por gravedad y a velocidad controlada hasta el extremo contrario, acumulándose una tras otra y quedando a disposición del usuario. Al retirar la primera tarima almacenada, la segunda ocupa su lugar.

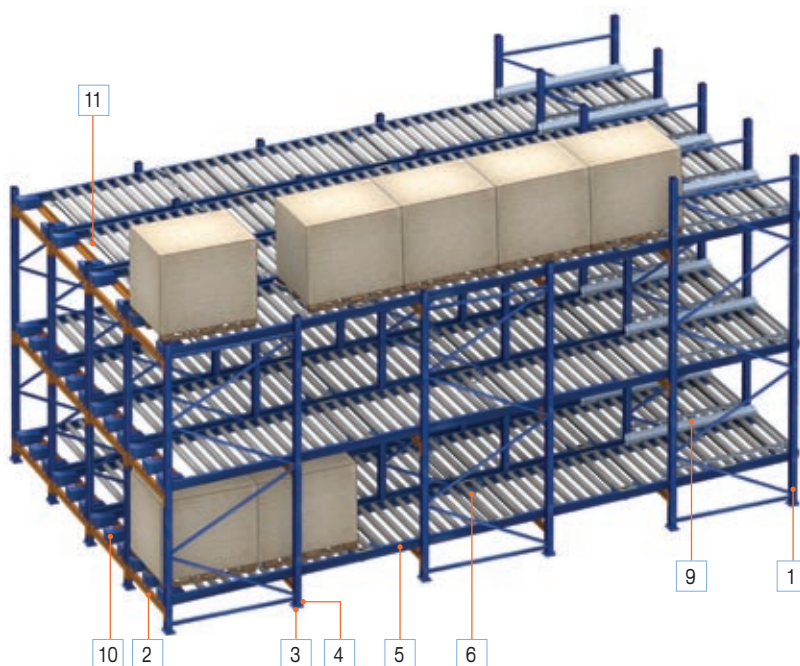


Estructura

- 1) Bastidores
- 2) Vigas
- 3) Placas de nivelación
- 4) Anclajes

Caminos de rodillos

- 5) Carriles
- 6) Rodillos
- 7) Tambores de freno
- 8) Rodillos de freno
- 9) Centreadores tarimas
- 10) Rampas de frenado
- 11) Retenedores de tarimas (opcional)
- 12) Protector de rodillos



Descripción

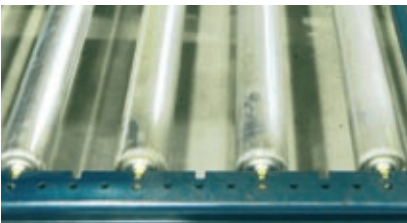
Los componentes básicos de una instalación dinámica son:

- **Bastidores:** elementos metálicos verticales que soportan los distintos niveles de carga.
- **Vigas:** elementos metálicos horizontales fijados a los puntales, que soportan indirectamente las unidades de carga en cada nivel y sobre los que apoyan los caminos de rodillos.
- **Rodillos:** las características de sus componentes garantizan que las tarimas se deslicen suavemente sobre ellos. Sus ejes disponen de planos rebajados que encajan en las ranuras de los carriles. Su separación y diámetro dependen de las características de las tarimas y del peso de las mismas.
- **Caminos de rodillos:** elementos metálicos horizontales compuestos por perfiles laterales con rodillos perpendiculares a éstos. Están dispuestos perpendicularmente al pasillo de trabajo y sobre ellos se deslizan las unidades de carga en cada nivel, a una velocidad controlada por tambores freno o por rodillos de freno.

Otros componentes opcionales:

- **Centradores tarimas:** centran la tarima en la entrada de la calle.
- **Rampas de frenado:** frenan y retienen las tarimas en la salida. Se colocan alineadas con los patines inferiores de las tarimas.
- **Protector de rodillos:** protegen el primer rodillo de la entrada contra impactos frontales.
- **Retenedores de tarimas:** retienen o separan las tarimas, favoreciendo la extracción de la primera o distribuyendo la presión que ejercen entre ellas. Disponen de un conjunto de elementos que permiten seguir reteniendo las tarimas en el momento de extraer la primera, cuando ésta se encuentra ligeramente levantada.

Su colocación es opcional y depende de las características propias de la instalación y del tipo de montacargas o máquina de almacenaje.



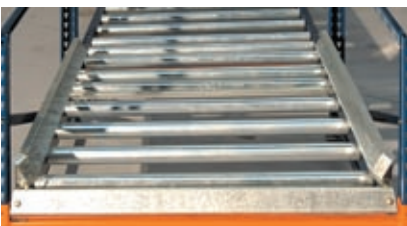
Rodillos



Centradores de tarimas



Rampas de frenado

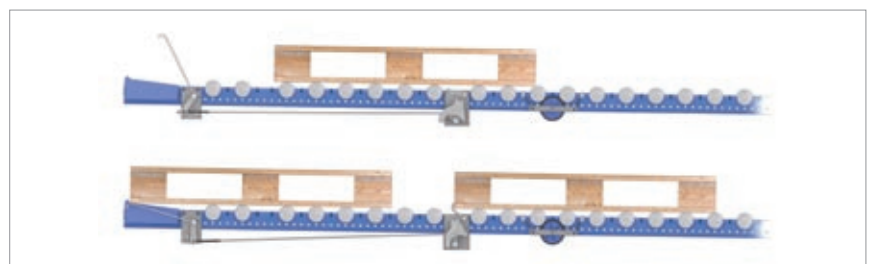


Protector de rodillos

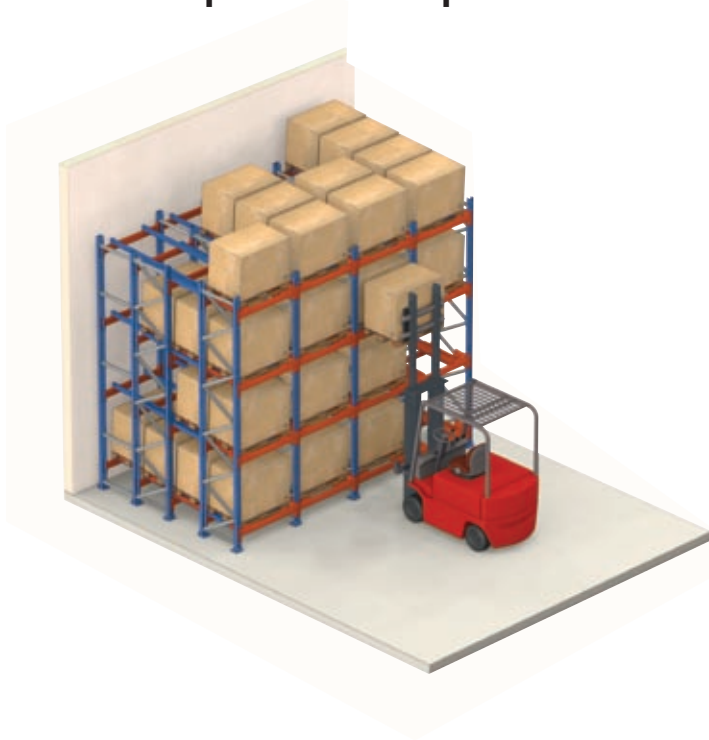


Retenedor de tarimas

La presión que ejerce la primera tarima sobre el pedal, acciona las pestañas que retienen la segunda tarima.



Rack de paletización para el sistema Push-back



El rack Push-back es un sistema de almacenaje por acumulación que consiente almacenar hasta cuatro tarimas en fondo por nivel.

Todas las tarimas de cada nivel, a excepción de la última, se depositan sobre un conjunto de carros que se desplazan, por empuje, sobre los carriles de rodadura. Estos carriles están montados con una ligera inclinación, siendo la parte delantera la de menor altura, para permitir que las tarimas posteriores avancen cuando se retira la que da al pasillo.

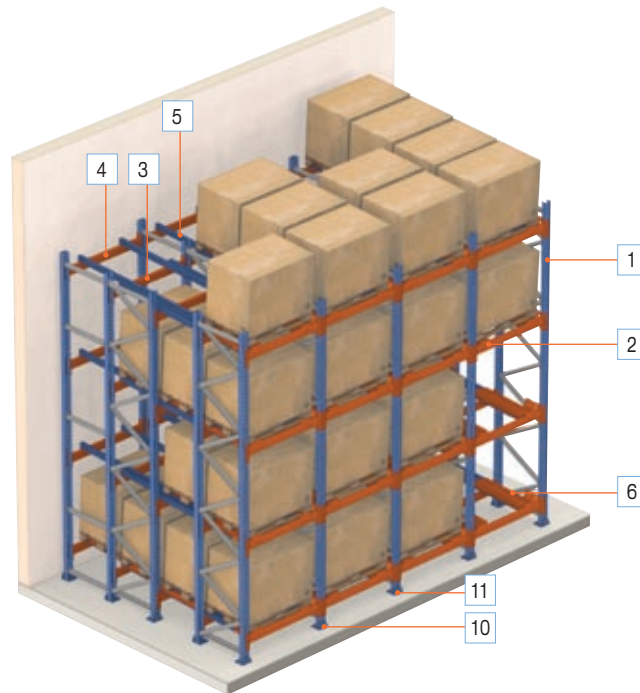
Las tarimas depositadas en cada nivel han de ser de la misma referencia y se gestionan por el principio LIFO (la primera tarima en entrar es la última en salir).

El funcionamiento de estos racks es el siguiente:

- Cada nivel de rack incorpora dos o tres carros paralelos con alturas diferentes.
- El montacargas deposita la primera tarima sobre el conjunto de carros paralelos más elevado.
- Con la segunda tarima a almacenar, el montacargas empuja la primera hasta descubrir el siguiente par de carros y deposita la tarima sobre ellos.
- Si la instalación está prevista para almacenar cuatro tarimas, se repite la operación con la tercera tarima, apoyándose la última directamente sobre los carriles de rodadura, no sobre los carros.
- Para retirar las tarimas se invierte el modo de actuar, de manera que al retirar la primera tarima, las demás se desplazan una posición hacia el pasillo.



- 1) Bastidor
- 2) Viga frontal PB
- 3) Viga intermedia PB
- 4) Viga remate PB
- 5) Carril
- 6) Carros PB
- 7) Soporte carril PB
- 8) Seguro PB
- 9) Testigo carro
- 10) Placas de suplemento
- 11) Anclajes



Descripción

Los componentes básicos de una instalación sistema Push-back son:

- **Bastidores:** elementos metálicos verticales que soportan los distintos niveles de carga.
- **Vigas:** elementos metálicos horizontales sobre los que se deposita la carga.
- **Carriles:** los carriles de rodadura junto con los carros, se apoyan sobre las vigas de los racks. Éstos están montados con el desnivel necesario para el correcto desplazamiento de los carros.



Los niveles se construyen para almacenar uno o dos canales de almacenaje.

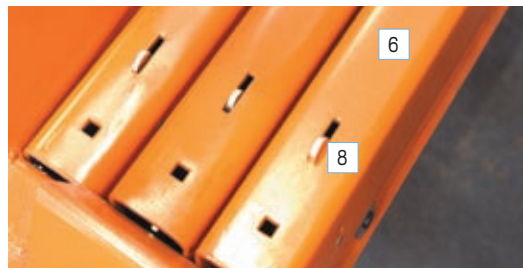
Rack de paletización para sistema Push-back



Carril (5) y soporte carril PB (7).

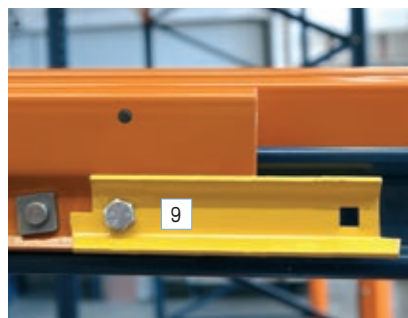
La forma en I del carril permite que los elementos de rodadura estén alojados a ambos lados del alma, garantizando un correcto desplazamiento y evitando la posibilidad de descarrilamiento.

- **Carros PB / Seguros PB** : cada carro, además de los elementos de rodadura, dispone de un gatillo de seguridad que impide su desplazamiento si la tarima no ha sido correctamente apoyada.



Carro PB (6) y seguro PB (8).

Testigo carro (9).



Las vigas delanteras disponen de apoyo y fijación, así como de topes y taladros, que hacen que sobresalga un testigo de presencia de carro disponible, necesario principalmente en los niveles elevados.

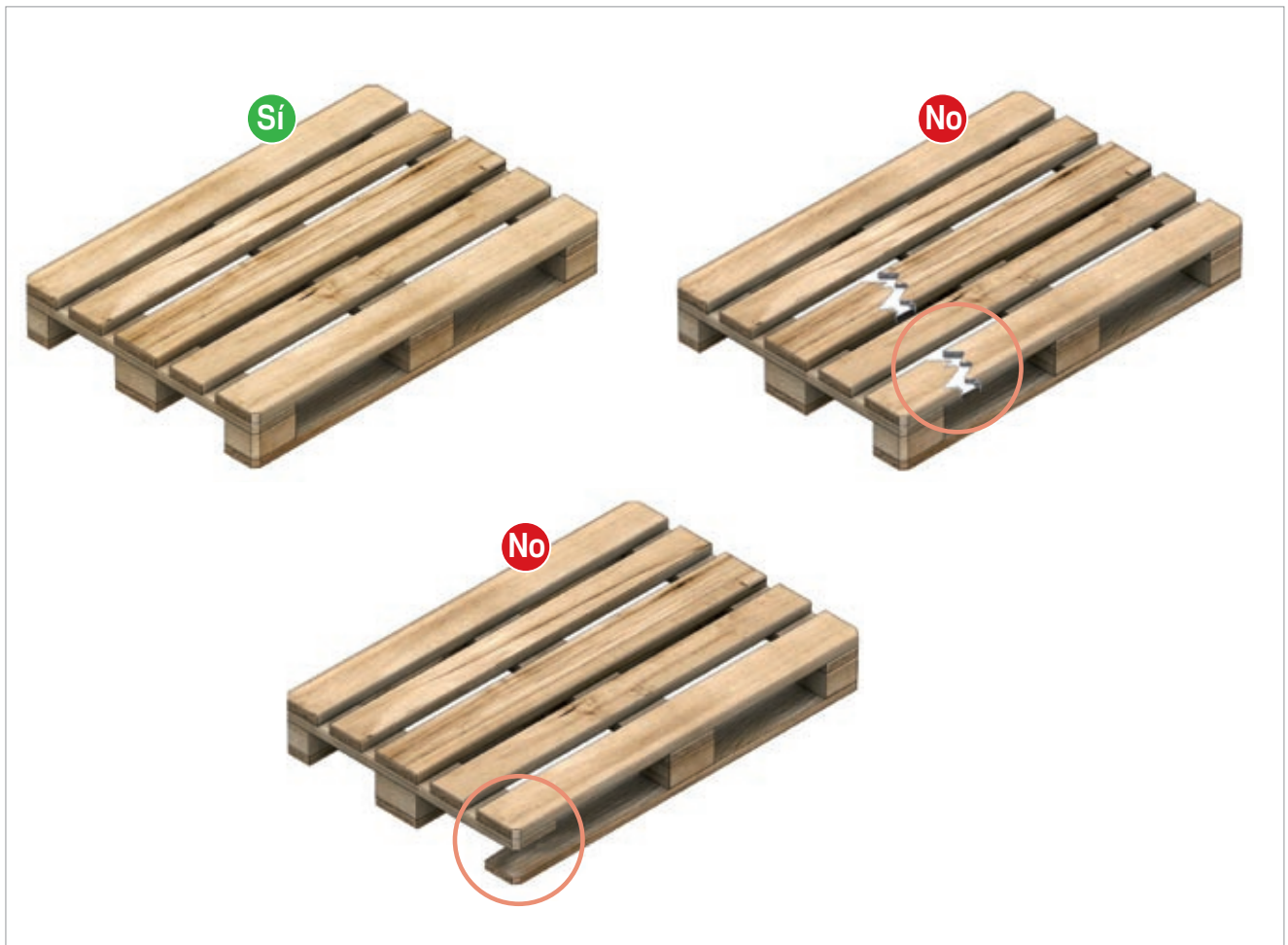
Uso de equipos y racks

Unidad de carga

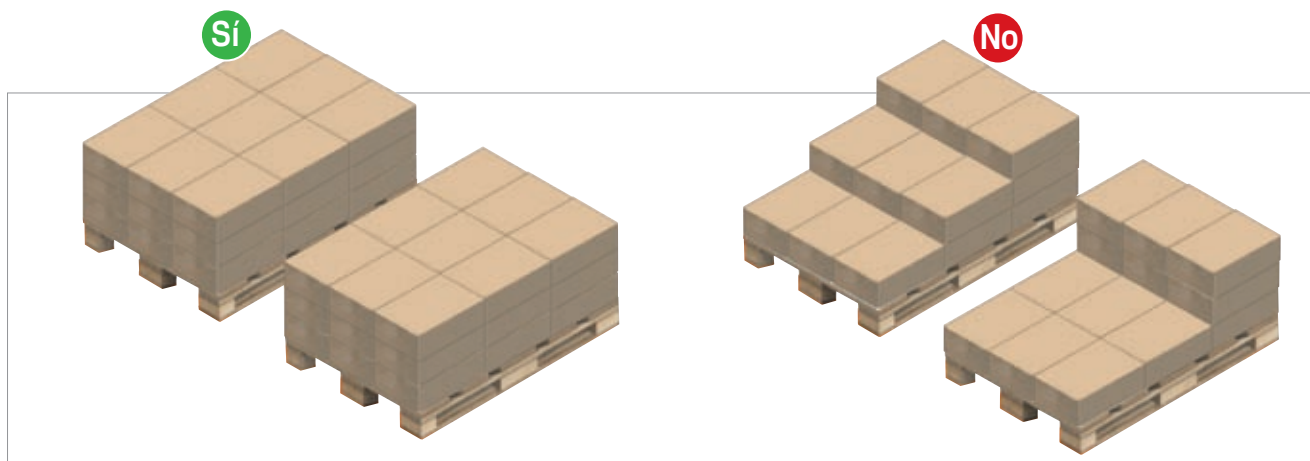
La unidad de carga, formada por la tarima o contenedor más la mercancía, debe reunir los siguientes requisitos:

- Ajustarse a las medidas consideradas en el diseño del rack, es decir, no deberá sobrepasar ni el peso ni las dimensiones máximas definidas (frente, fondo y altura).
- La tarima o contenedor deberá corresponderse con lo establecido en el diseño y no apreciarse ningún tipo de deterioro.

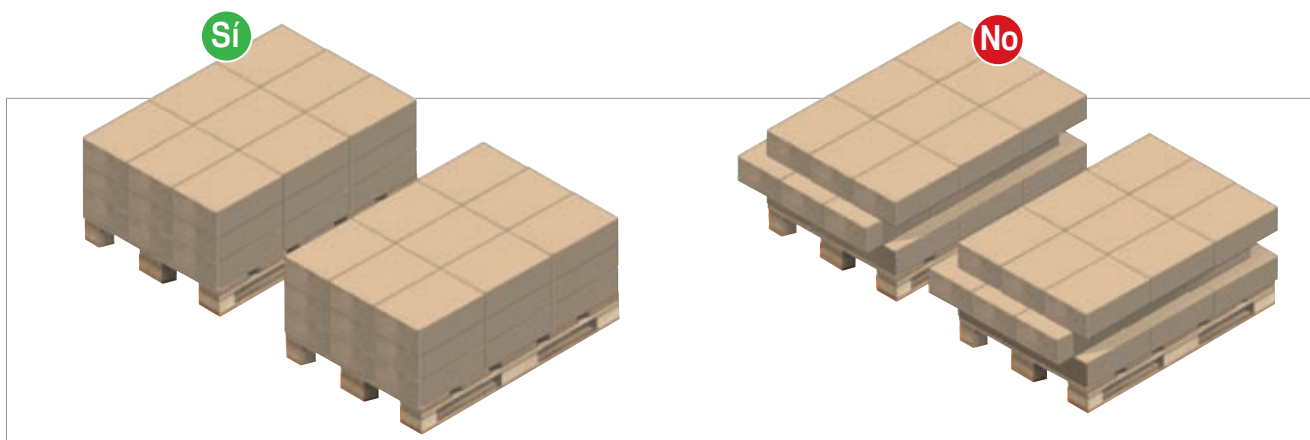
Las unidades de carga no conformes son las que presentan daños como los tipificados en el apartado "Revisión de la unidad de carga" de este manual. Se ha de establecer un sistema de control que impida el reingreso y circulación en el almacén de las tarimas deterioradas.



- El conjunto deberá ser estable y compacto como resultado del reparto y sujeción o amarre de la mercancía (flejado, retractilado...).
- La mercancía estará repartida uniformemente sobre la tarima.



- La mercancía estará correctamente apilada en la tarima.



Las tarimas normalizadas se adecuarán a lo dispuesto en las normas correspondientes:

- **EN 13382**
Tarimas para la manipulación de mercancías. Dimensiones principales.
- **EN 13698-1**
Especificaciones para la producción de tarimas. Parte 1ª: especificación para la construcción de tarimas planas de madera de 800x1200 mm.
- **EN 13698-2**
Especificaciones para la producción de tarimas. Parte 2ª: especificación para la construcción de tarimas planas de madera de 1000x1200 mm.

Montacargas

Conducción segura

- El conductor de montacargas deberá tener una formación específica.
- El montacargas ha de adecuarse a la carga y al medio donde opera.
- Es necesario extremar la prudencia al efectuar giros.
- Se evitarán los giros en pendientes.
- No debe hacerse uso del montacargas como medio de transporte personal.
- Se ha de mantener una distancia mínima entre montacargas equivalente a la suma de tres montacargas.
- Deben respetarse las reglas específicas de manipulación de cada empresa.
- Se prestará atención al lugar y forma de situar el montacargas cuando no se utiliza.
- Hay que mirar siempre en el sentido de la marcha.
- En la conducción debe evitarse:
 - El exceso de velocidad.
 - Los movimientos bruscos.
 - Las cargas no dispuestas correctamente.

Requisitos de la carga

- Paletizada o no, la carga debe reunir unas condiciones mínimas que la hagan:
 - Manipulable con la horquilla o con el implemento adecuado.
 - Estable para mantener su integridad durante todas las operaciones de manipulación y transporte.
 - Resistente ante las solicitudes de tipo físico que se originan durante la manipulación.
- El traslado de la carga ha de hacerse entre 15 y 20 cm del suelo.
- Si el volumen de la carga impide la visibilidad del conductor, el montacargas tiene que avanzar marcha atrás.
- Se debe prestar especial atención al transportar y depositar cargas cilíndricas, tipo troncos o tuberías, ya que pueden deslizarse rodando.
- No hay que arriesgarse cuando no se conoce la distribución del peso de una carga. Actúe con prudencia.
- No cubra el tejadillo de protección, se pierde visibilidad.

Interacción carga – montacargas

- El montacargas es como una balanza equilibrada, aunque es posible perder el equilibrio longitudinal al sobrecargarlo, situar la carga de forma incorrecta o a una altura no adecuada.
Consecuencias: vuelco frontal, pérdida de dirección, rotura de la carga manipulada, etc.
- Por su parte, el equilibrio transversal se pierde al llevar la carga descentrada, transitar en curva a velocidad excesiva o según a qué altura se sitúe la misma.
Consecuencias: vuelco lateral (accidente grave o mortal), rotura de la carga manipulada, etc.



Traslado de una carga

El centro de gravedad del conjunto debe quedar lo más bajo posible, por ello las cargas han de trasladarse con las horquillas bajas, a unos 15-20 cm del suelo, limitando el tamaño y altura de las mismas para tener una buena visibilidad. La altura máxima de la carga deberá ser inferior a la altura del portahorquillas. Si fuera necesario llevar cargas a alturas mayores que la del mástil hay que verificar que éstas se mantienen unidas o atadas al resto de la carga. El transporte se efectuará siempre utilizando ambas horquillas, sobre las que se repartirá la carga de forma homogénea y asegurando su estabilidad.

Nunca se ha de circular o dejar aparcado el montacargas con las horquillas levantadas (figura 1).

Hay que mirar siempre en el sentido de la marcha.

Las cargas deben trasladarse bien sujetas con bandas, flejes, plástico retráctil, abrazaderas, etc., según el tipo. Los materiales sueltos irán en el interior de contenedores.

En los casos en que la visibilidad resulte dificultosa debido al volumen de la carga, el traslado de la misma se realizará marcha atrás (figura 2).

En las pendientes, se irá marcha adelante para subir y marcha atrás para bajar, con el mástil totalmente inclinado hacia atrás y circulando siempre en línea recta (figura 3).



Figura 1
No circular con cargas elevadas.



Figura 2
Traslado de cargas voluminosas.



Figura 3
Circulación en pendientes.



Figura 4
Moderación de la velocidad en intersecciones.

Si falta visibilidad debido a las condiciones meteorológicas o ambientales (oscuridad) se utilizarán las luces disponibles.

En los cruces sin buena visibilidad se tocará la bocina para avisar al personal cercano, mirando siempre en el sentido de la marcha. En las intersecciones y pasillos de tránsito en los que puedan circular tanto montacargas como peatones, éstos tendrán preferencia de paso. Si en dichas zonas de tránsito, Los montacargas están efectuando operaciones puntuales (carga, descarga, elevación, etc.), los peatones esperarán hasta que éstos hayan finalizado para poder pasar (figura 4).

Los movimientos marcha atrás se realizarán con especial atención en las zonas estrechas con elementos fijos. Debe evitarse la circulación excesivamente rápida y los movimientos bruscos (figura 5).

En caso de que circulen montacargas en un mismo sentido se dejará una distancia mínima entre ellos equivalente a la suma de tres montacargas, incluida la carga (figura 6).



Figura 5
Atención a los límites de la instalación.

Figura 6
Distancia entre dos montacargas.

Se respetarán las normas y señales de circulación. La velocidad máxima establecida en los centros de trabajo es de 10 km/h, paso ligero de una persona (figura 7).

Las rampas para salvar pequeños desniveles tienen que estar ancladas al suelo para evitar desplazamientos.

Todo el cuerpo del operario deberá permanecer siempre en el interior del vehículo (estructura de protección). En ningún momento se circulará con las piernas o los brazos fuera del vehículo.

Hay que observar la calidad y resistencia del suelo por donde se circula, verificando que puede soportar el peso del montacargas con la carga.

Si el montacargas experimenta pérdidas de aceite, calentamientos excesivos del motor, fallos en los frenos, etc., deberá aparcarse en una zona donde no interfiera en el movimiento de personas o de equipos ni en el proceso de trabajo, dando aviso de tal circunstancia al superior inmediato.

En el supuesto de que durante el transporte de cargas o en la realización de operaciones se produzca una emergencia y se pierda el control del montacargas (figura 8):

- No salte hacia fuera.
- Sujétese firmemente al volante.
- Apoye bien los pies contra el piso.
- Inclínese en sentido contrario hacia donde se producirá el impacto.



Figura 7
Velocidad en el centro de trabajo.

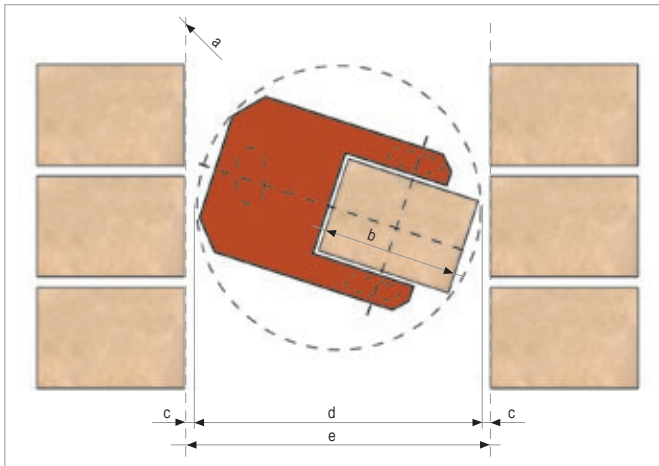


Figura 8
Pérdida del control del montacargas.

Operaciones de carga / descarga

La estructura que forma el rack convencional está calculada para trabajar en condiciones normales de servicio (carga estática). Estas condiciones no se cumplen si las maniobras del montacargas provocan: colisiones, arrastres o empujes, posicionados bruscos de la carga, etc.

Por lo tanto, además de tener al personal debidamente formado en el uso del montacargas (lo que supone una prevención de accidentes), hay que considerar en especial los siguientes aspectos:



- a) Línea máxima salida de tarimas.
- b) Dimensiones máximas de la tarima con carga.
- c) Holgura.
- d) Diámetro de giro del montacargas con carga.
- e) Pasillo libre entre tarimas con carga.

- El pasillo entre cargas (e) ha de permitir un giro correcto y sin colisiones del montacargas con carga (d) dejando las holguras necesarias (c).
- La velocidad durante el recorrido, la aproximación y la retirada del rack han de ser las adecuadas y ajustarse a la naturaleza de la unidad de carga.
- El montacargas tiene que desplazarse hasta la vertical del hueco y posicionarse frontalmente con la carga ligeramente levantada del suelo.

Racks de paletización para sistema dinámico por gravedad

Los racks dinámicos están diseñados única y exclusivamente para introducir las tarimas por su lado posterior (parte más alta) y extraerlas por su lado delantero (parte más baja).

Los factores a tener en cuenta en el uso de un sistema de almacenaje de paletización dinámica son los siguientes:

Factor 1. Implantación diseñada

La implantación diseñada no podrá variarse en ninguno de sus aspectos (unidades de carga, geometría...) sin consultar con los departamentos técnicos de Mecalux.

Se prohíbe expresamente:

- Modificación de los niveles en altura.
- Modificación del número de niveles (incluso conservando la carga por bastidor).
- Modificación de los perfiles.
- Supresión o adición de niveles.
- Uso de la instalación con daños en elementos principales (bastidores, vigas, gatillos de seguridad, atirantados...).
- Uso de la instalación con falta de elementos (bastidores, vigas, gatillos, atirantados...).
- Uso de la instalación cuando se detecta un desplome en los bastidores.

MECALUX

Sistema: Estantería por Gravedad para Carga Paletizada

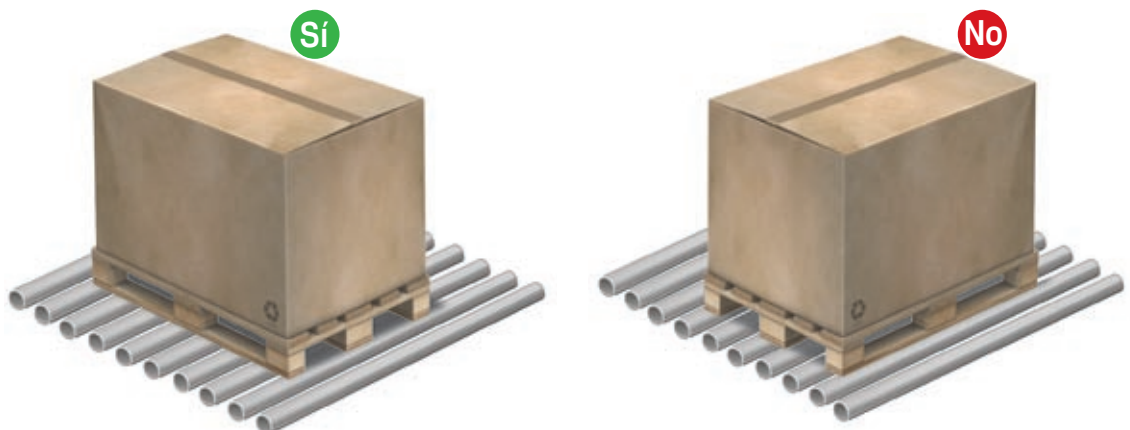
UNIDAD DE CARGA

Tipo		Eurosistema 2	
Dimensiones espaciales (mm) (Cofre)		Lado de entrada	
CONFIGURACIÓN DE MÓDULOS			
Módulo 2 (horizontal)			
Módulo 1 (vertical)			
Módulo 3 (vertical)			
Módulo 4 (vertical)			
Módulo 5 (vertical)			
Módulo 6 (vertical)			
Módulo 7 (vertical)			
Módulo 8 (vertical)			
Módulo 9 (vertical)			
Módulo 10 (vertical)			
Módulo 11 (vertical)			
Módulo 12 (vertical)			
Módulo 13 (vertical)			
Módulo 14 (vertical)			
Módulo 15 (vertical)			
Módulo 16 (vertical)			
Módulo 17 (vertical)			
Módulo 18 (vertical)			
Módulo 19 (vertical)			
Módulo 20 (vertical)			
Módulo 21 (vertical)			
Módulo 22 (vertical)			
Módulo 23 (vertical)			
Módulo 24 (vertical)			
Módulo 25 (vertical)			
Módulo 26 (vertical)			
Módulo 27 (vertical)			
Módulo 28 (vertical)			
Módulo 29 (vertical)			
Módulo 30 (vertical)			
Módulo 31 (vertical)			
Módulo 32 (vertical)			
Módulo 33 (vertical)			
Módulo 34 (vertical)			
Módulo 35 (vertical)			
Módulo 36 (vertical)			
Módulo 37 (vertical)			
Módulo 38 (vertical)			
Módulo 39 (vertical)			
Módulo 40 (vertical)			
Módulo 41 (vertical)			
Módulo 42 (vertical)			
Módulo 43 (vertical)			
Módulo 44 (vertical)			
Módulo 45 (vertical)			
Módulo 46 (vertical)			
Módulo 47 (vertical)			
Módulo 48 (vertical)			
Módulo 49 (vertical)			
Módulo 50 (vertical)			
Módulo 51 (vertical)			
Módulo 52 (vertical)			
Módulo 53 (vertical)			
Módulo 54 (vertical)			
Módulo 55 (vertical)			
Módulo 56 (vertical)			
Módulo 57 (vertical)			
Módulo 58 (vertical)			
Módulo 59 (vertical)			
Módulo 60 (vertical)			
Módulo 61 (vertical)			
Módulo 62 (vertical)			
Módulo 63 (vertical)			
Módulo 64 (vertical)			
Módulo 65 (vertical)			
Módulo 66 (vertical)			
Módulo 67 (vertical)			
Módulo 68 (vertical)			
Módulo 69 (vertical)			
Módulo 70 (vertical)			
Módulo 71 (vertical)			
Módulo 72 (vertical)			
Módulo 73 (vertical)			
Módulo 74 (vertical)			
Módulo 75 (vertical)			
Módulo 76 (vertical)			
Módulo 77 (vertical)			
Módulo 78 (vertical)			
Módulo 79 (vertical)			
Módulo 80 (vertical)			
Módulo 81 (vertical)			
Módulo 82 (vertical)			
Módulo 83 (vertical)			
Módulo 84 (vertical)			
Módulo 85 (vertical)			
Módulo 86 (vertical)			
Módulo 87 (vertical)			
Módulo 88 (vertical)			
Módulo 89 (vertical)			
Módulo 90 (vertical)			
Módulo 91 (vertical)			
Módulo 92 (vertical)			
Módulo 93 (vertical)			
Módulo 94 (vertical)			
Módulo 95 (vertical)			
Módulo 96 (vertical)			
Módulo 97 (vertical)			
Módulo 98 (vertical)			
Módulo 99 (vertical)			
Módulo 100 (vertical)			

¡Muy importante!
Las características quedan reflejadas en la memoria técnica de la oferta de Mecalux y en la placa de carga que se coloca en la cabecera de la instalación.

Factor 2. Posicionamiento de las unidades de carga

En una paletización dinámica las tarimas deben manipularse de manera que los patines inferiores apoyen perpendicularmente sobre los rodillos, lo que permite el deslizamiento de la carga.

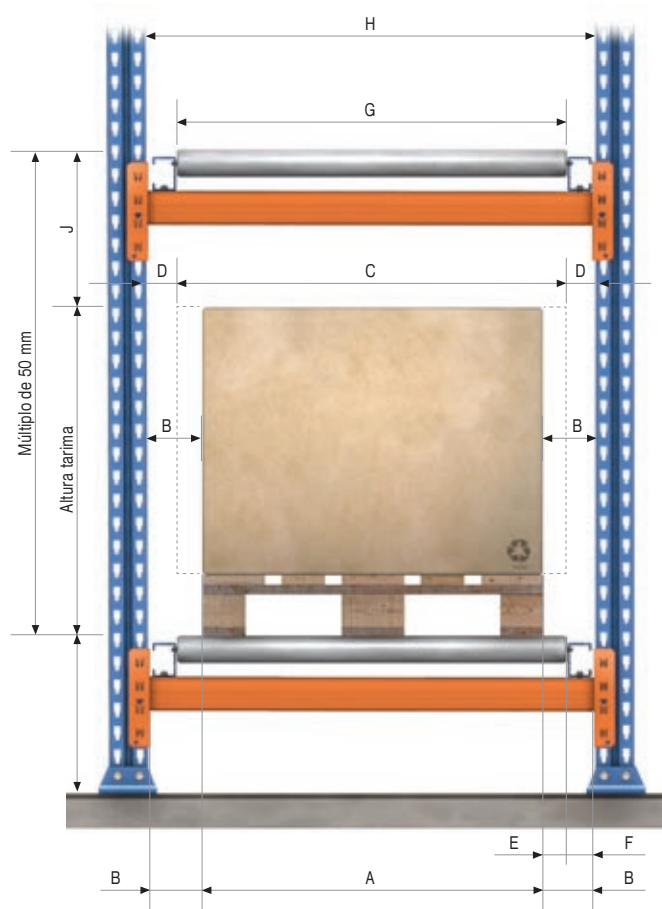


Factor 3. Holguras a respetar

Tolerancias frontales (en mm)									
A	B	C (1)	D (1)	E	F	G	H	I (2)	J
800	115	880	75	50	65	900	1.030	350	350
1.000	115	1.080	75	50	65	1.100	1.230	350	350
1.200	115	1.280	75	50	65	1.300	1.430	350	350

(1) Desbordamiento máximo de la carga y tolerancia mínima.

(2) Altura con solución sobre viga.

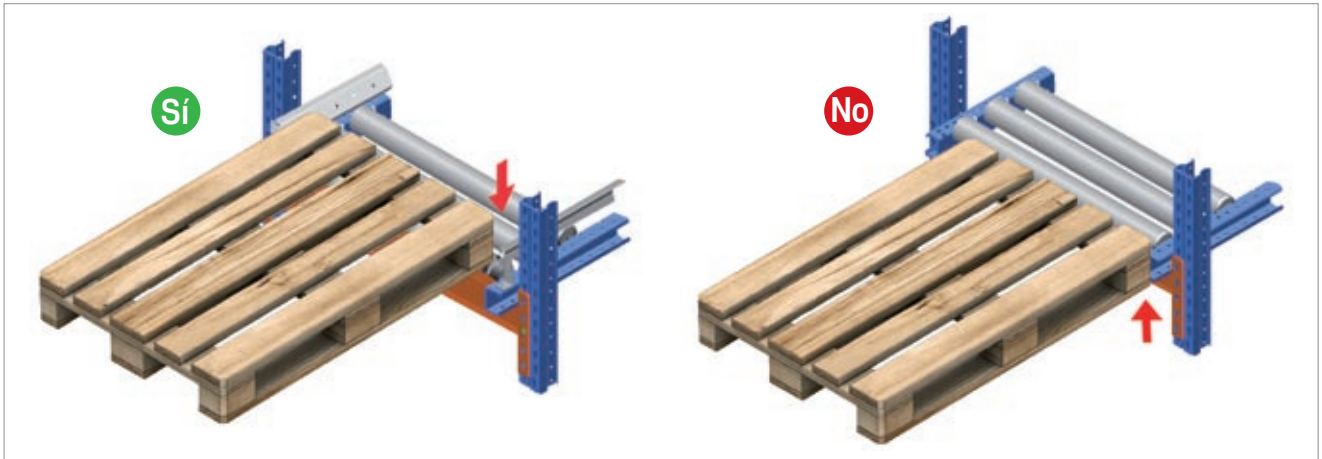


Las tolerancias que se dan en una instalación de paletización dinámica dependen de las dimensiones de las tarimas, profundidad de la instalación, máquinas de mantenimiento, etc.

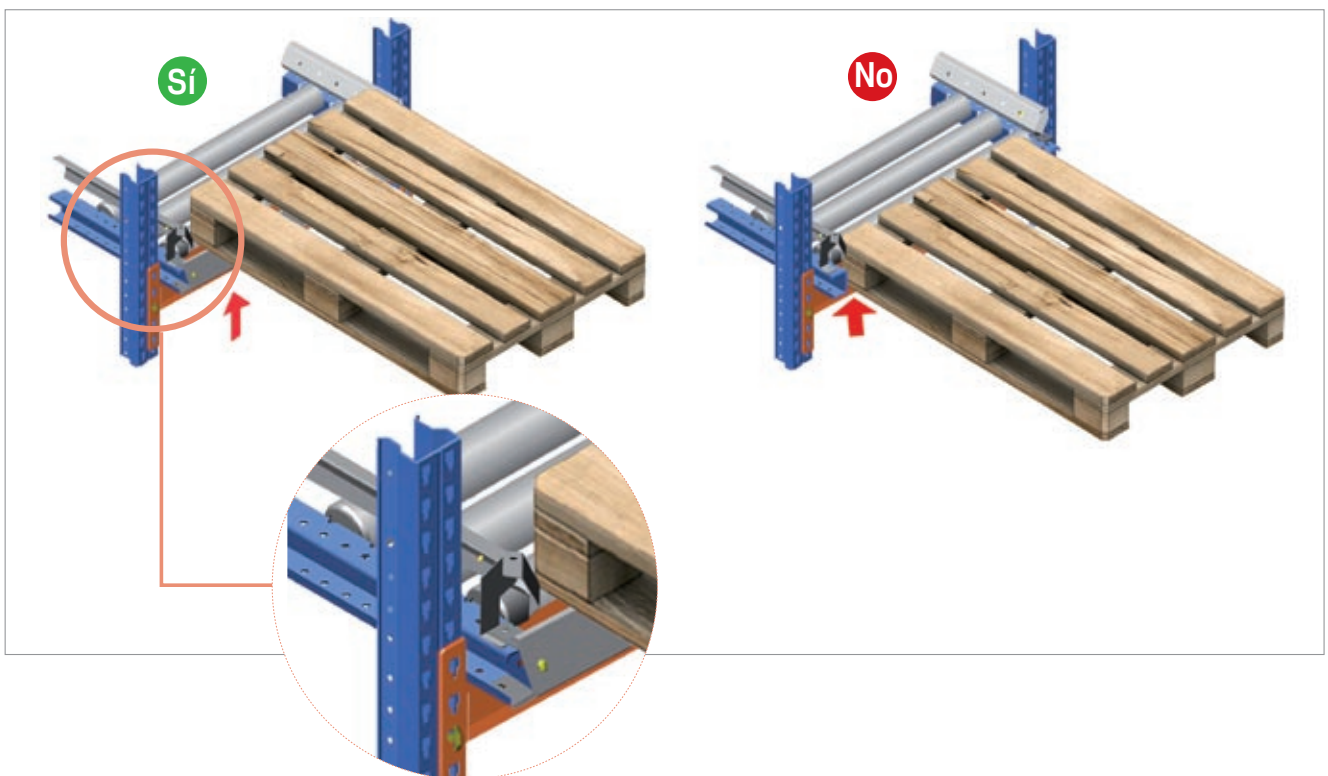
Las tolerancias más habituales se reflejan en este apartado.

Factor 4. Forma de cargar

Las tarimas han de entrar centradas. Para ello los centradores tarima deben estar en buen estado y evitar golpearlos.



Se ha de levantar la carga al introducirla; lo suficiente para evitar golpear el protector de rodillos.



El descenso y alzado de la carga se realizará con las horquillas en posición horizontal y centradas. Esta operación tendrá lugar a velocidad mínima.

El centrado de la unidad de carga en el hueco nunca se efectuará arrastrándola, sino que se hará con la carga suspendida.

Las vigas y bastidores, que limitan el hueco donde se realice una maniobra, deben estar a la vista, así como las unidades de carga adyacentes a la unidad manejada.

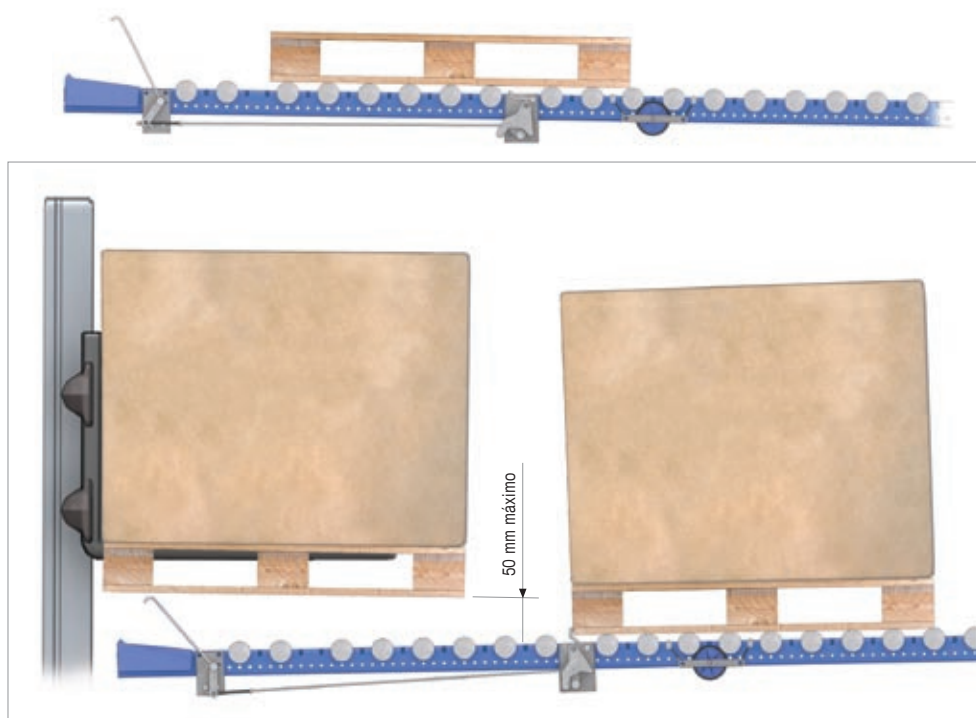


Se ha de evitar golpear los rodillos. Un rodillo deteriorado puede desviar o detener las tarimas.

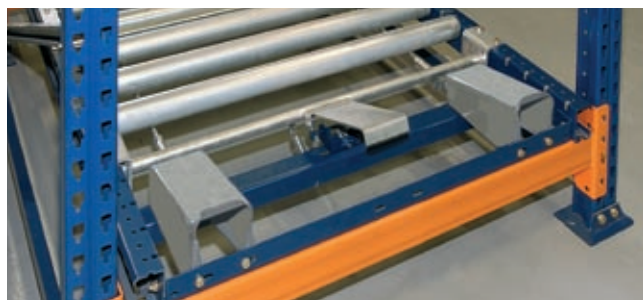
Al extraer las tarimas, se han de centrar correctamente las horquillas y han de evitar golpear las rampas o topes de frenado.

En las instalaciones que llevan retenedor de tarimas, sobre todo entre la 1ª y 2ª tarima, hay que tener en cuenta:

- Al sacar la primera tarima, ésta no ha de levantarse más de 50 mm, para evitar que se desbloquee el retenedor antes de extraerla completamente.



- Nunca deben introducirse las tarimas desde la boca de salida.



- Cada retenedor es válido sólo para un tipo de tarima, indicada en la memoria técnica. Si se introducen tarimas diferentes, el funcionamiento no será el correcto y pueden producirse accidentes.

Racks de paletización para sistema Push-back

Factores a tener en cuenta en el uso de un sistema de almacenaje de Push-back:

Factor 1. Implantación diseñada

La implantación diseñada no podrá variarse en ninguno de sus aspectos (unidades de carga, geometría...) sin consultar con los departamentos técnicos de Mecalux.

Se prohíbe expresamente:

- Modificación de los niveles en altura.
- Modificación del número de niveles (incluso conservando la carga por bastidor).
- Modificación de los perfiles.
- Supresión o adición de niveles.
- Uso de la instalación con daños en elementos principales (bastidores, vigas, gatillos de seguridad, atirantados...).
- Uso de la instalación con falta de elementos (bastidores, vigas, gatillos, atirantados...).
- Uso de la instalación cuando se detecta un desaplome en los bastidores.

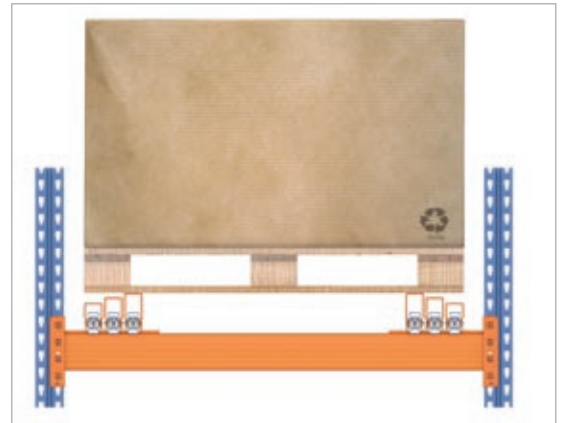
MECALUX

¡Muy importante!
Las características quedan reflejadas en la memoria técnica de la oferta de Mecalux y en la placa de carga que se coloca en la cabecera de la instalación.

Sistema: Estantería por Gravedad para Carga Paletizada (PUSH BACK)	
TIPO DE CARGA Tipo: SUROPALETA Cantidad de niveles: 1 Dimensiones máximas (mm): (L) x (A) x (H) Carga por módulo: D	
CONFIGURACIÓN DE MÓDULOS Número de niveles: 1 L: 1200 A: 1200 H: 1200 P: 1200 Q: 1200 R: 1200 S: 1200 T: 1200 U: 1200 V: 1200 W: 1200 X: 1200 Y: 1200 Z: 1200	
CARGA MÁXIMA POR NIVEL, uniformemente repartida: Tipo de módulo: 1 Carga máxima: 1200 kg Tipo de módulo: 2 Carga máxima: 1200 kg Tipo de módulo: 3 Carga máxima: 1200 kg	
CARGA MÁX. POR MÓDULO Tipo de módulo: 1 Carga máxima: 1200 kg Tipo de módulo: 2 Carga máxima: 1200 kg Tipo de módulo: 3 Carga máxima: 1200 kg	

Factor 2. Posicionamiento de las unidades de carga

Las tarimas han de colocarse siempre con los patines inferiores transversales a los carros y carriles de los niveles, así como mantenerse en buen estado.

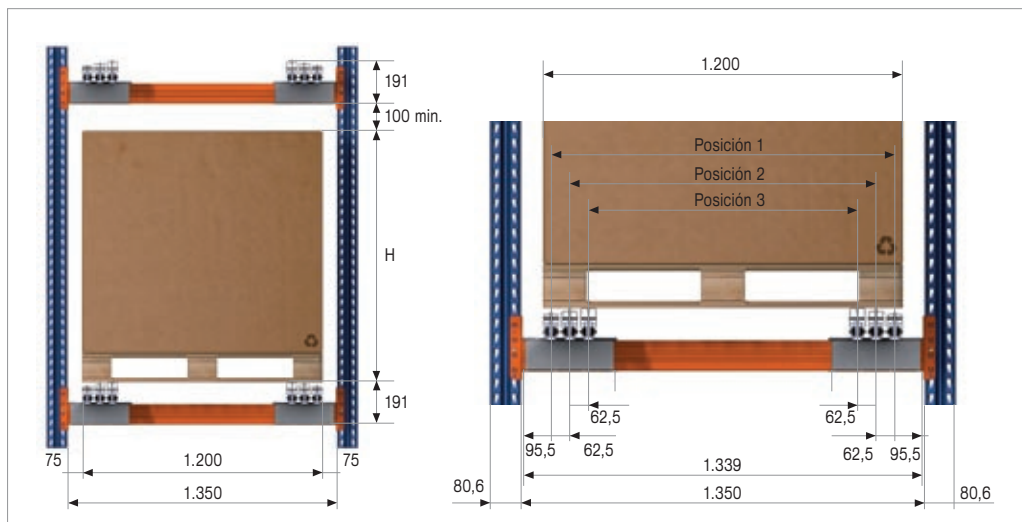


Las tarimas han de estar siempre correctamente centradas.

Las tarimas han de apoyar sólo en los dos carros correspondientes.



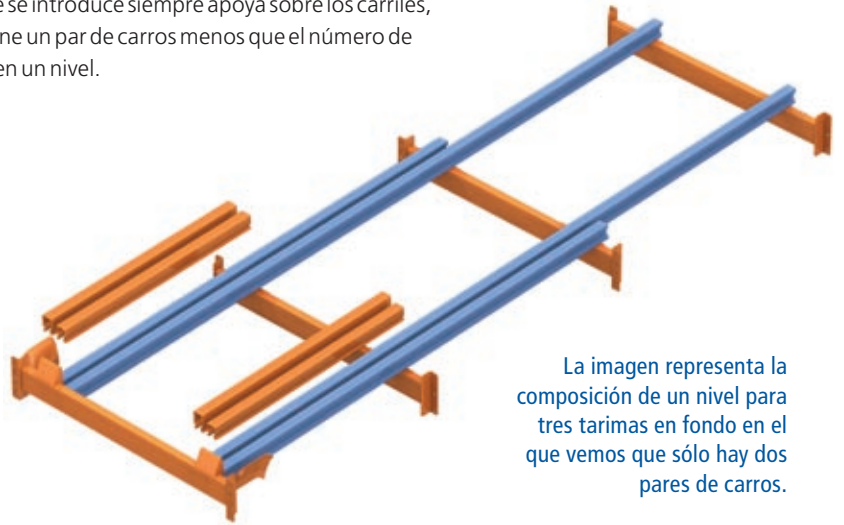
Factor 3. Holguras a respetar



Cotas en mm.

Factor 4. Forma de cargar

La última tarima que se introduce siempre apoya sobre los carriles, ya que cada nivel tiene un par de carros menos que el número de tarimas que entran en un nivel.



Conjunto para cuatro tarimas en fondo.

Este conjunto lleva seis carriles de tres medidas diferentes y seis carros. La primera, segunda y tercera tarima se almacenan sobre los carros y la cuarta directamente sobre los carriles.

Revisión y mantenimiento

Inspección del sistema de almacenaje

Según EN 15635:

Los racks y el entorno del sistema de almacenaje deben ser inspeccionados regularmente y de forma específica si se ha producido algún daño en los mismos.

Se llevará a cabo un adecuado programa de mantenimiento de todas las instalaciones, siendo aconsejable que sea realizado por el propio fabricante de los racks o de acuerdo con el mismo. Estos programas deben contemplar, entre otros, los siguientes aspectos:

A) Al establecer los programas de mantenimiento preventivos se crearán listas de comprobación que faciliten la ágil inspección y comunicación de las anomalías detectadas.

B) Establecimiento de un plan de inspecciones periódicas para la detección, comunicación y registro de anomalías fácilmente visibles, tales como: orden y limpieza de las áreas de almacenamiento y vías de circulación, elementos deformados, defectos de verticalidad, debilitamiento del suelo, falta de gatillos de seguridad, cargas deterioradas, etc., para proceder a su inmediata reparación.

C) Si la rotación de mercancías y las horas trabajadas en el almacén son muy elevadas, se establecerá un plan específico de inspecciones periódicas con reporte de daños, que como mínimo comprendan:

- **Inspección visual diaria**, realizada por el personal del almacén, para detectar anomalías fácilmente visibles como: vigas y/o bastidores deformados, falta de verticalidad de la instalación (longitudinal y/o transversal), agrietamientos del suelo, ausencia de placas de nivelación, rotura de anclajes, ausencia de gatillos de seguridad, unidades de carga deterioradas, ausencia de placas de señalización de características, daños en la losa, etc. con el fin de proceder a su inmediata reparación o reposición.

- **Inspección semanal**, realizada por el mando del almacén, en la que se verificará la verticalidad de la estructura y de todos los componentes de los niveles inferiores (1º y 2º) con notificación, calificación y comunicación de daños.

- **Inspección mensual**, realizada por el mando del almacén, que incluya además la verticalidad de la instalación de todos los niveles y aspectos generales de orden y limpieza del almacén, con notificación, calificación y comunicación de daños.

- **Inspección anual**, realizada por un experto independiente, competente y experimentado en esta actividad, con notificación, calificación y comunicación de daños.

Todas las reparaciones o modificaciones a que den lugar los informes de estado de los racks se deberían llevar a cabo por personal cualificado independiente o del fabricante y con los racks vacíos de carga, salvo si se ha efectuado un estudio previo del riesgo para realizar la reparación con carga parcial o total.

Después de un golpe, y en función de los daños, se reparará o reemplazará cualquier elemento deformado, verificando la verticalidad del rack. El elemento nuevo debe ser idéntico al sustituido y nunca se ha de aplicar calor (soldadura) puesto que alteraría las características mecánicas del acero. En cualquier caso, y mientras no se haya reparado, se deberá descargar el rack y dejarlo fuera de servicio, con la debida señalización.

Todas las observaciones relativas al estado de las estructuras y suelo se consignarán en un registro en el que se hará constar: la fecha, naturaleza de la anomalía detectada, trabajos de restauración y su fecha. También se deberán incluir informaciones relativas a las cargas.

Las evaluaciones resultantes de daños o problemas de seguridad deben constituir la base para la elaboración de un procedimiento de prevención de daños.

Aviso inmediato

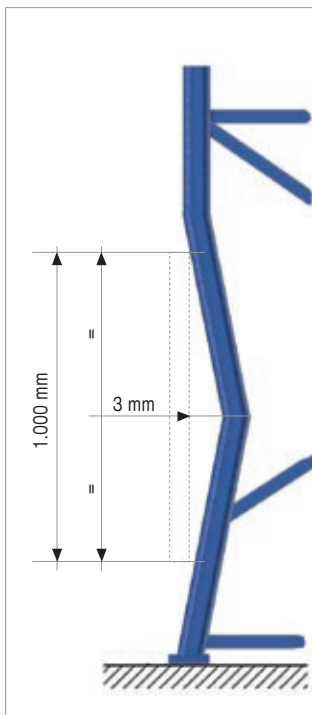
Los daños observados en la instalación han de ser transmitidos inmediatamente por cualquier empleado del almacén a la persona responsable del mismo.

En consecuencia, todos los empleados del almacén recibirán instrucciones formales para ejecutar una operativa segura en el sistema, garantizando su propia seguridad y la de otras personas.

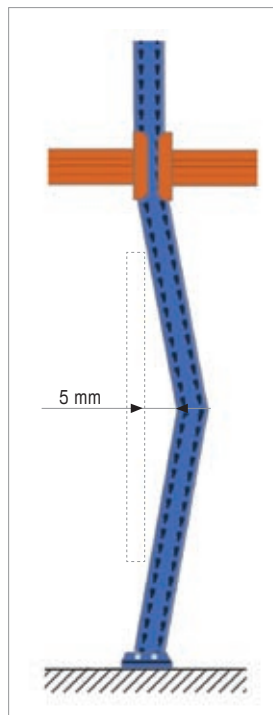
Revisión de los bastidores

En las ilustraciones A, B y C se aprecian varios ejemplos de deformaciones críticas.

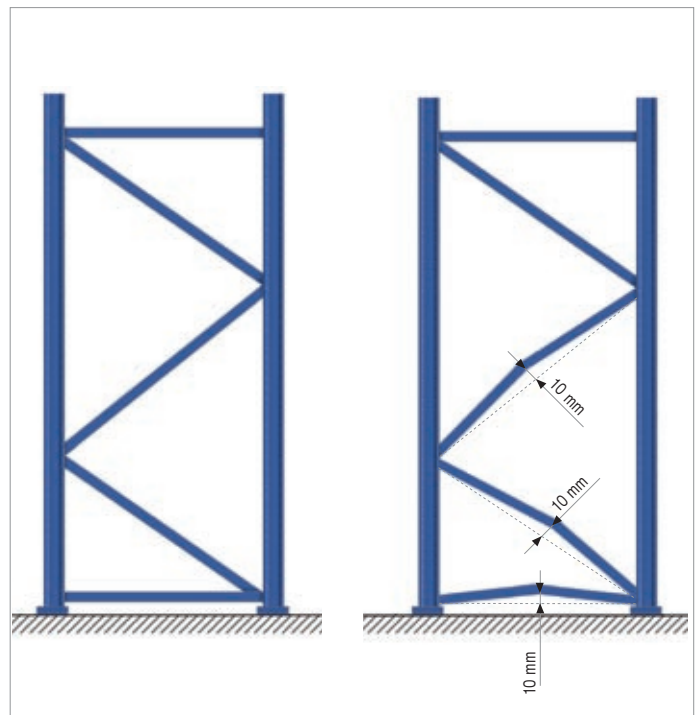
Con el fin de comprobar una deformación, se colocará una regla de medición de 1 m de longitud en contacto con el puntal y situando el punto medio de la misma en la zona de mayor deformación, como se observa en los dibujos A y B.



A) Puntales doblados en la dirección del plano del bastidor, con deformación permanente igual o mayor a 3 mm, medida en el centro de un intervalo de 1 m de longitud.



B) Puntales doblados en la dirección del plano de las vigas, con deformación permanente igual o mayor a 5 mm, medida en el centro de un intervalo de 1 m de longitud.



C) Deformaciones permanentes iguales o mayores de 10 mm en los elementos de la celosía (horizontal y diagonal), y en cualquier dirección. Para longitudes menores de 1 m, el valor de 10 mm se puede interpolar linealmente.

Inspección del sistema de almacenaje

Como convención, se clasifica el estado de deformación de los perfiles en verde, ámbar y rojo.

Verde: cuando no se superan las deformaciones de las ilustraciones precedentes. Este nivel solamente requiere mantenimiento y la instalación no necesita disminución de su capacidad de almacenaje.

Ámbar: cuando se superan las deformaciones de los dibujos anteriores y siempre que no sobrepasen el doble de su valor.

Rojo: se estima como riesgo rojo cuando se supera el doble de lo especificado en los dibujos anteriores o cuando se observan pliegues, desgarros o dobleces. El bastidor se considerará inutilizado cualquiera que sea la flecha medida y, por tanto, se clasificará con el mayor riesgo de daños.

Igualmente, si no se llega a los límites indicados, se debe tener presente que la capacidad de carga del bastidor ha quedado muy mermada. En caso de duda se descargará el bastidor.



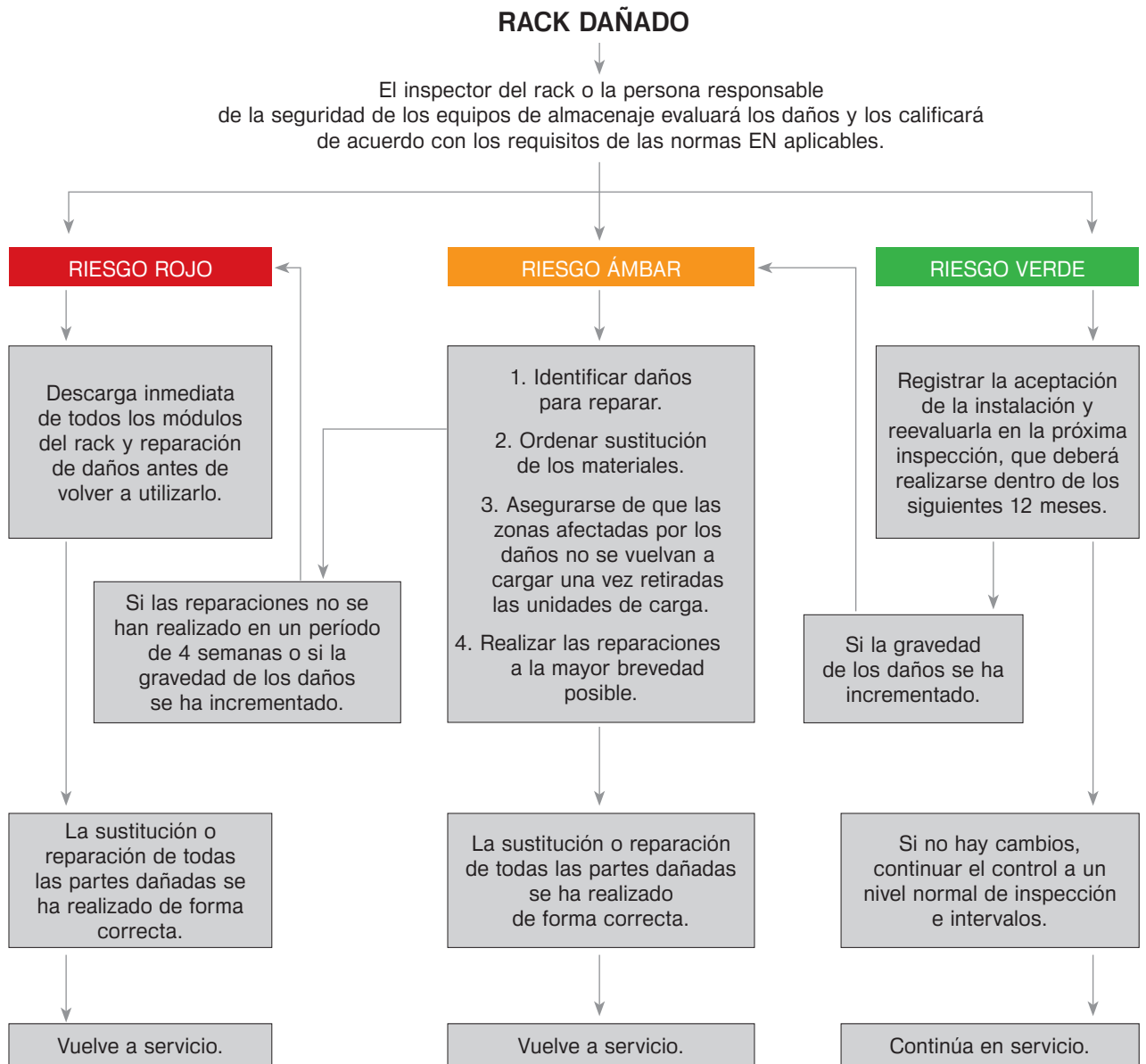
Puntal rasgado



Puntal doblado

Revisión de los racks

En el siguiente cuadro, se especifica el proceso a seguir en caso de daños en el rack.

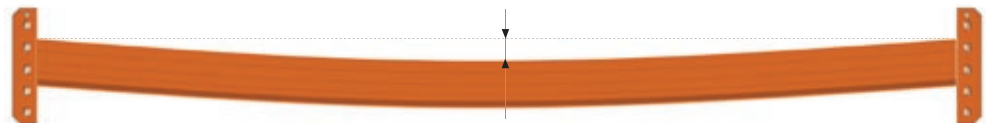


Procedimiento de inspección para la clasificación de los daños

Revisión de las vigas

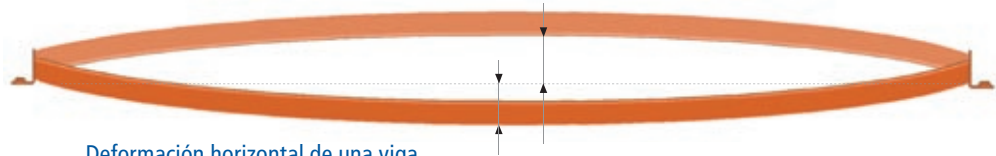
En los siguientes casos la viga afectada debe ser descargada y repuesta.

- Deformación residual vertical permanente (aquella que permanece después de la descarga de las vigas) mayor que el 20% de la deformación o flecha nominal ($L/200$) bajo carga.



Deformación vertical de una viga

- Deformación residual lateral mayor que el 50% de la deformación o flecha nominal vertical bajo carga ($L/200$).

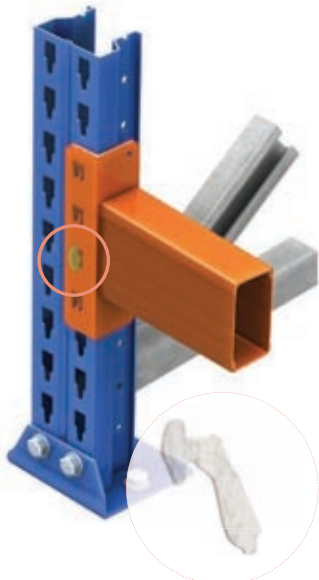
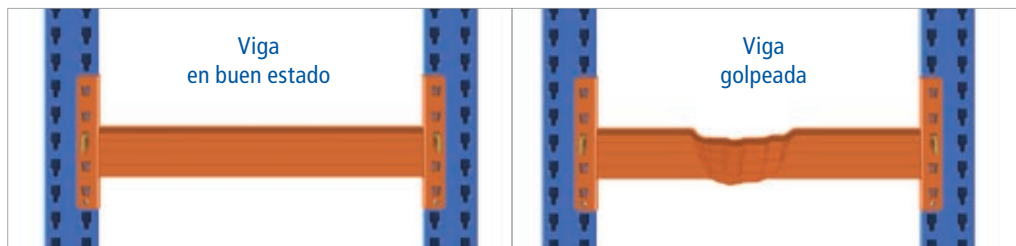


Deformación horizontal de una viga

- Las soldaduras en las grapas presentan agrietamientos o desgarros.



- Una o más uñas de un conector están arrancadas, abiertas o visiblemente agrietadas.



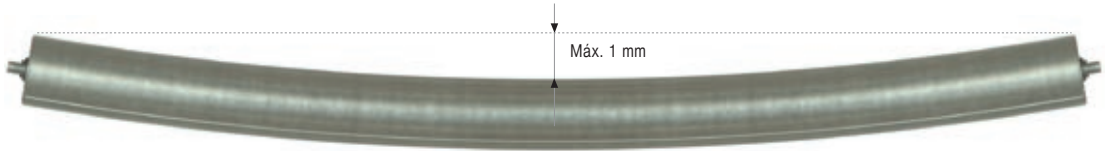
Los daños localizados en forma de abolladuras, hendiduras, etc. deben ser evaluados en cada caso y, ante la duda, descargar el nivel y cambiar la viga dañada.

Gatillos de seguridad

Es imprescindible que todas las vigas tengan colocadas sus dos gatillos de seguridad, así se evitará que, de forma accidental, una viga se desenganche de su alojamiento.

Rodillos

Será necesaria su sustitución en los siguientes casos:



Rodillo doblado



Rodillo abollado



Tope delantero doblado



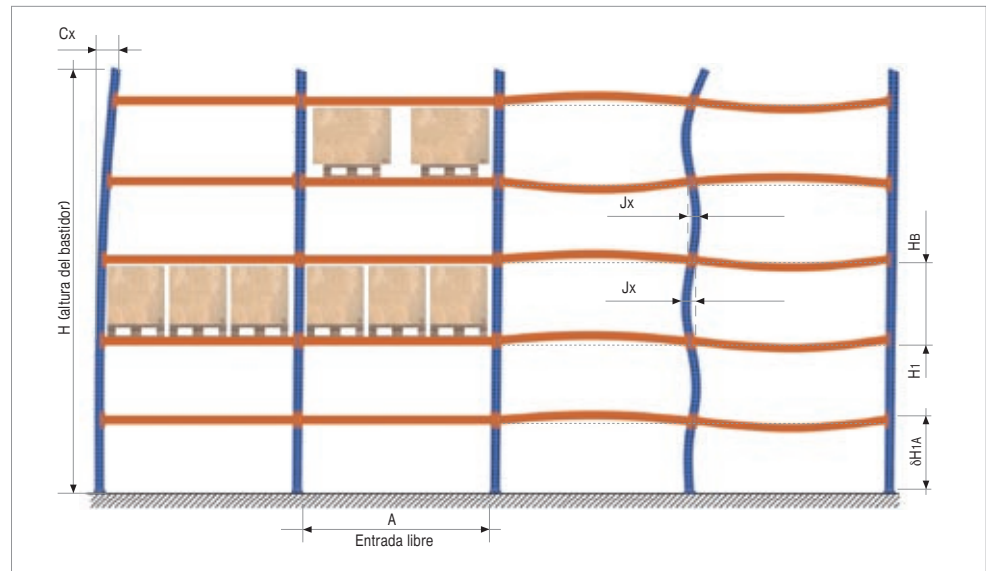
Carros

Es esencial que el carro no tenga abolladuras y disponga de las cuatro ruedas completas. En caso de no ser así, se ha de sustituir.

- Los elementos dañados arriba especificados se han de sustituir.
- La reposición de elementos se efectuará de acuerdo con el análisis estructural que realice el fabricante.

Tolerancias de montaje

La instalación debe estar en todo momento dentro de las tolerancias de montaje en cuanto a verticalidad se refiere. Así se asegura el correcto comportamiento de los elementos estructurales.



Las mediciones máximas admisibles después del montaje no tienen que superar los valores seguidamente indicados:

CLASES 300 A y B

Cx: $\pm H/500$

Jx: $\pm 3 \text{ mm}$ o $\pm HB/750$

δH_{1A} : la variación de la parte superior de la viga del nivel más bajo desde el nivel del suelo en cada puntal $\pm 7 \text{ mm}$

CLASE 400

Cx: $\pm H/350$

Jx: $\pm 3 \text{ mm}$ o $HB/400$ (el mayor valor de ambos)

La diferencia de nivel entre las partes superiores de las vigas frontal y posterior dentro de un mismo alveolo: $H_y \pm 10 \text{ mm}$ (válido tanto para las clases 300 como 400).

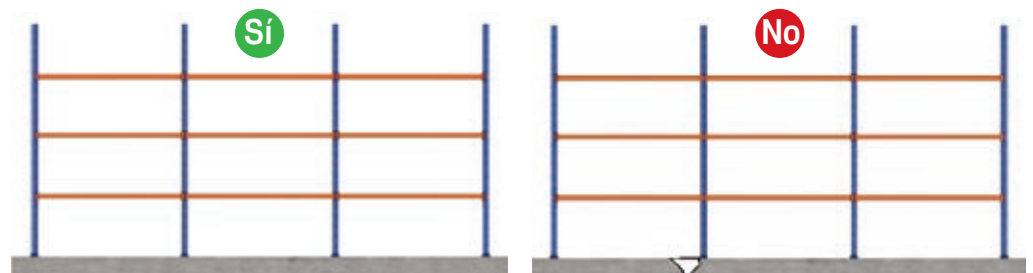
Además de las tolerancias anteriormente detalladas para las clases 300 como 400, se han de cumplir las especificadas en la norma EN 15620.

Revisión del suelo y pasillos

El suelo, como elemento principal de la instalación, necesita ser verificado en los siguientes aspectos:

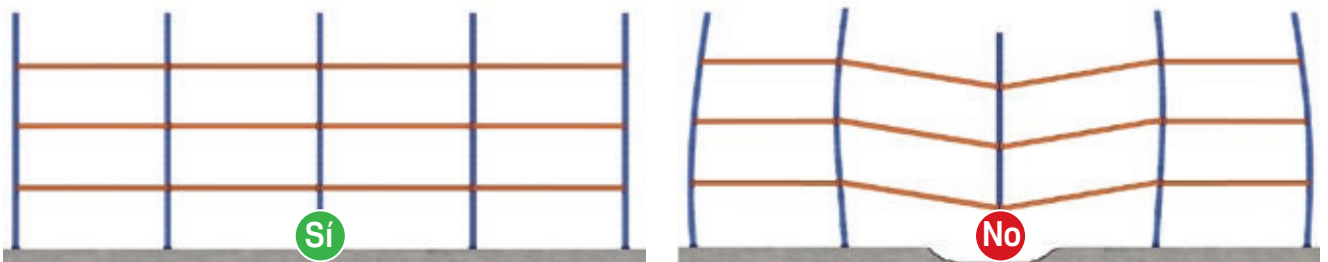
Planimetría: el suelo deberá respetar la planimetría para la que se ha diseñado el almacén. En caso contrario, podría verse afectado el aplome del sistema de almacenaje con el consiguiente peligro de caída de la instalación. Las posibles irregularidades del suelo se pueden corregir con el empleo de placas metálicas de nivelación dispuestas bajo los pies del sistema de almacenaje. Se vigilará que la disposición de las placas de nivelación sea la correcta.

La losa debe tener una resistencia adecuada para soportar la presión que le transmiten los pies de los bastidores.



Resistencia: el suelo no presentará zonas donde se aprecie hundimiento alguno, dado que esto podría suponer el derrumbe de la instalación. El suelo tendrá la resistencia adecuada para soportar las cargas que el sistema de almacenaje transmite sobre los pies.

Si se producen hundimientos o desplazamientos de la losa, la verticalidad de los bastidores podría verse perjudicada.



Las posibles irregularidades del suelo pueden corregirse mediante placas de nivelación, que deben estar perfectamente alojadas bajo los pies. Una incorrecta posición de estas placas aumentaría la presión sobre la losa e, incluso, podría originar el desaplome del bastidor.

Limpieza: tanto los pasillos peatonales, los de trabajo como aquellos de circulación han de mantenerse limpios y libres de obstáculos, con el objeto de conseguir condiciones de explotación seguras. Es decir, hay que evitar:

- Obstáculos en medio de los pasillos para minimizar el riesgo de impacto sobre el sistema de almacenaje.
- Manchas de aceite, líquidos o cualquier otra causa que pueda producir deslizamientos de los elementos de manutención o provocar que las personas resbalen.

Revisión de la unidad de carga

Se vigilará que las tarimas mantengan un buen estado de uso, sustituyendo las que resulten dañadas, según se especifica en la normativa EN 15635, anexo C.

Además, no se puede volver a utilizar la tarima en caso de que:

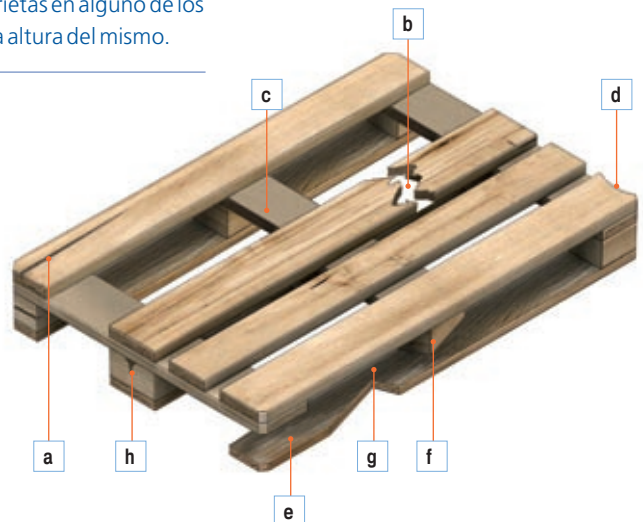
- Las cabezas o puntas de los clavos sobresalgan de la tabla.
- Se hayan utilizado componentes inadecuados (tablas o tacos demasiado delgados, estrechos o cortos).
- Las condiciones generales de la tarima sean tan malas que no se pueda asegurar su capacidad de carga (tablas podridas o con hendiduras en las tablas o en los tacos) o exista riesgo de ensuciar la mercancía.

Una tarima con patines no se puede volver a utilizar, además de en los casos anteriores, cuando:

- Falten tablas o estén rotas.
- Falte la madera en los patines de guiado hasta el punto que en una tabla sean visibles dos o más espigas de los clavos, o en más de dos tablas sean visibles una o más espigas de los clavos.
- Falten tacos, estén rotos o tengan hendiduras de modo que más de una espiga del clavo sea visible.
- Falten marcaciones imprescindibles o sean ilegibles.

Las indicaciones mencionadas arriba son válidas también para cualquier tipo de tarima existente en el mercado.

-
- a) Grieta en alguno de los travesaños superiores en la mitad del ancho o de la longitud del mismo.
 - b) Travesaño roto.
 - c) Ausencia de travesaño.
 - d) Falta de madera en un travesaño en más de un tercio de su ancho.
 - e) Ausencia de algún taco.
 - f) Taco/s girado/s más de 30°
 - g) Falta de madera en un travesaño entre dos tacos y en más de 1/4 de su ancho o cuando los clavos sean visibles.
 - h) Falta de madera o existencia de grietas en alguno de los tacos en la mitad del ancho o de la altura del mismo.
-



Las tarimas y contenedores segregados por deterioro se mantendrán bajo un sistema de control que impida su reingreso y circulación en el almacén.

Se vigilará que la mercancía ubicada sobre las tarimas mantenga un buen estado de uso, estabilidad y flejado y/o retractilado.

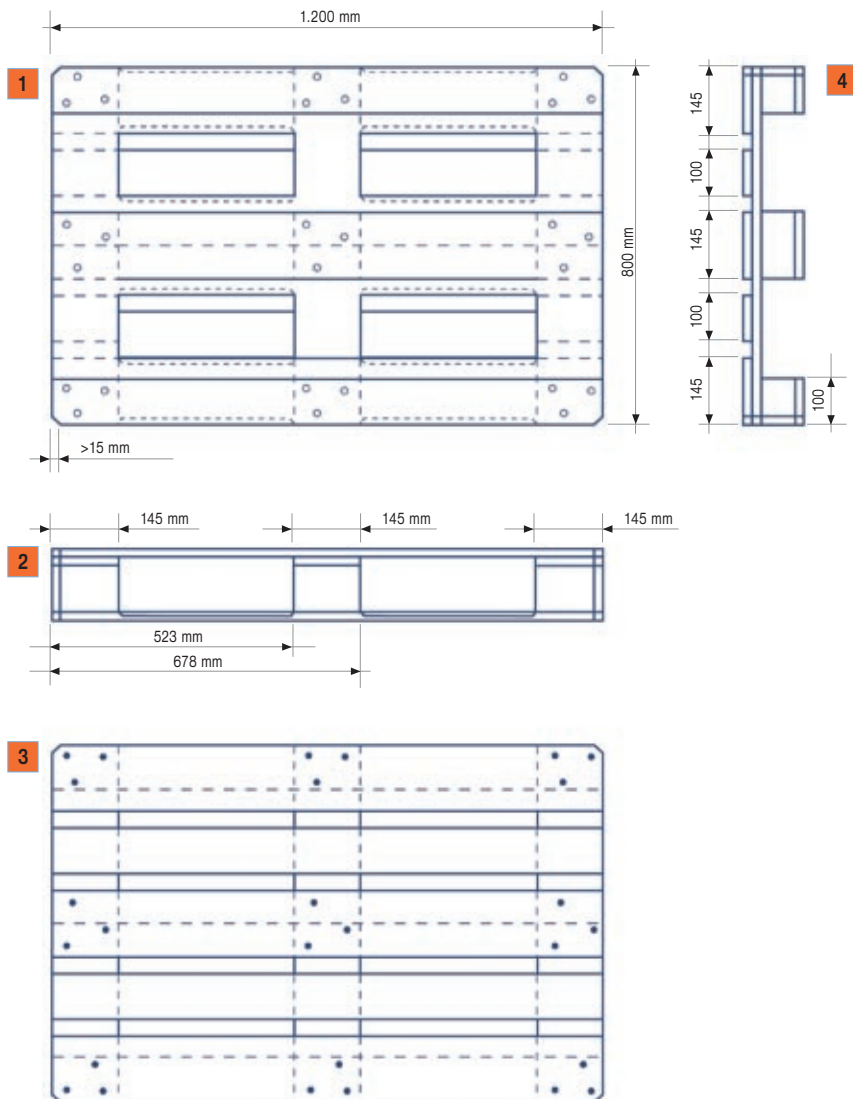
Se vigilará que las unidades de carga no sobrepasen:

- El peso nominal máximo considerado para el diseño y uso del almacén.
- Las dimensiones nominales máximas consideradas para el diseño y uso del almacén.

Las tarimas normalizadas se adecuarán a lo dispuesto en las normas correspondientes:

- **EN 13382:** tarimas para la manipulación de mercancías. Dimensiones principales.
- **EN 13698-1:** especificaciones para la producción de tarimas. Parte 1ª: especificación para la construcción de tarimas planas de madera de 800x1.200 mm.
- **EN 13698-2:** especificaciones para la producción de tarimas. Parte 2ª: especificación para la construcción de tarimas planas de madera de 1.000x1.200 mm.

Como ejemplo, tomaremos las dimensiones de la tarima más habitual, una eurotarima de 800x1.200 mm.



- 1) Vista de la parte inferior
- 2) Vista frontal
- 3) Vista de la parte superior
- 4) Vista lateral



Verificación de la puesta en marcha.

Revisión de los elementos de manutención

Puesta en marcha

En este apartado se indicarán una serie de directrices generales a tener en cuenta cuando el elemento de manutención sea un montacargas. No obstante, el usuario de la instalación deberá seguir las indicaciones marcadas por el fabricante de este tipo de máquinas.

El operador del montacargas inspeccionará diariamente los principales elementos de seguridad del mismo verificando el correcto estado y funcionamiento de:

- la dirección,
- la bocina,
- las luces de indicación y advertencia,
- el avisador acústico de marcha atrás,
- el freno de inmovilización y el de servicio,
- el sistema de retención de personas (cinturón de seguridad),
- los elementos de protección estructural,
- la horquilla y el sistema de elevación e inclinación,
- el estado de los neumáticos,
- la comprobación de los niveles de aceite y del estado de la batería (limpieza y correcta conexión),
- la limpieza de las superficies de acceso,
- la inexistencia de señales o indicaciones que obliguen a su inmovilización.

En caso de detectar alguna anomalía, se comunicará inmediatamente al responsable directo y se dejará de trabajar con el montacargas defectuoso.

Si el montacargas se encuentra averiado se señalará oportunamente describiendo los fallos.

Está prohibido fumar mientras se opera con un montacargas o durante la manipulación de baterías.



Montacargas inhabilitado.

Estacionamiento

Una vez finalizadas las operaciones con el montacargas se seguirán las siguientes directrices:

- Estacionarlo en el lugar destinado a tal fin. Nunca será en terreno inclinado.
- Activar el freno de estacionamiento.
- Colocar la palanca de cambios en su posición neutral.
- Poner las horquillas en su posición más baja.
- Inclinarse las horquillas hacia delante.
- Parar el motor tracción.
- Proteger el montacargas contra usos indebidos. La llave de contacto estará en posesión únicamente del montacarguista autorizado, que la retirará al abandonar el vehículo.



Estacionamiento.

Lista de evaluación de un rack para carga paletizada sistema dinámico y Push-back de rodillos

Bastidores

Tipo:

Fecha:/...../.....

Altura: mm Profundidad: mm

	Estado		Observaciones
	Conforme	Nº de piezas dañadas	
Desgarros (en perfil o perforados) de puntal o diagonal			
Abolladuras o hendiduras locales de puntal o diagonal/horizontal			
Uniones atornilladas			
Placa base			
Anclajes (estado)			
Protección de bastidores (estado)			

Vigas

Tipo:

Longitud: mm

	Estado		Observaciones
	Conforme	Nº de piezas dañadas	
Soldadura grapa: agrietamientos			
Gatillos de seguridad			
Carga real / carga máxima			
Signos de impactos, abolladuras			
Signos de sobrecarga por impacto (deformación permanente)			
Unión viga / puntal: encaje, deformación, deterioro			

Complementos de instalación

	Estado		Observaciones
	Conforme	Nº de piezas dañadas	
Arriostros horizontales (estado)			
Arriostros verticales (estado)			
Rodillos			
Abolladuras carriles			

Si tras la evaluación, el estado de cualquier elemento no es conforme en alguno de los puntos indicados, póngase en contacto con el servicio posventa de Mecalux.



Lista de evaluación de un rack para carga paletizada sistema Push-back de carros

Bastidores

Tipo:

Fecha:/...../.....

Altura: mm Profundidad: mm

	Estado		Observaciones
	Conforme	Nº de piezas dañadas	
Desgarros (en perfil o perforados) de puntal o diagonal			
Abolladuras o hendiduras locales de puntal o diagonal/horizontal			
Uniones atornilladas			
Placa base			
Anclajes (estado)			
Protección de bastidores (estado)			

Vigas

Tipo:

Longitud: mm

	Estado		Observaciones
	Conforme	Nº de piezas dañadas	
Soldadura grapa: agrietamientos			
Gatillos de seguridad			
Carga real/carga máxima			
Signos de impactos, abolladuras			
Signos de sobrecarga por impacto (deformación permanente)			
Unión viga/puntal: encaje, deformación, deterioro			

Complementos de instalación

	Estado		Observaciones
	Conforme	Nº de piezas dañadas	
Arriostros horizontales (estado)			
Arriostros verticales (estado)			
Carros			
Abolladuras carriles			

Si tras la evaluación, el estado de cualquier elemento no es conforme en alguno de los puntos indicados, póngase en contacto con el servicio posventa de Mecalux.



Otras consideraciones

- **Desperfectos en la pintura.** Se observará cualquier desperfecto en la pintura, que deje al descubierto el acero, especialmente en aquellos ambientes que por sus características sean agresivos.
- **Incidentes en los racks.** Muchos de los incidentes que generalmente afectan a los sistemas de almacenaje pueden generar situaciones de riesgo. Por ello, se recomienda dar inmediato aviso al fabricante para que efectúe una rápida evaluación y reparación, restableciendo el servicio en las condiciones de máxima seguridad.
- **Servicio posventa.** El Grupo Mecalux dispone de un servicio posventa, que actúa por iniciativa propia, o previo aviso por parte del cliente, revisando aquellas instalaciones donde el gran flujo de máquinas elevadoras pueda conllevar un mayor deterioro de los elementos estructurales, comprobando el correcto estado de las mismas, y garantizando que se respeten los parámetros de seguridad de uso. El Grupo Mecalux pone al alcance de sus clientes manuales de posventa, para que los usuarios de los almacenes utilicen los racks de manera apropiada y segura.

OFICINAS CENTRALES

TIJUANA

Tel. (664) 647 22 00
Blvd. Bellas Artes, 9001
Ciudad Industrial Nueva Tijuana
Tijuana, B.C. - C.P. 22444

OTRAS LOCALIZACIONES

GUADALAJARA

Tel. (33) 3619 19 29
Dr. R. Michel, 709
Col. San Carlos, Sector Reforma
Guadalajara, Jalisco. - C.P. 44460

HERMOSILLO

Tel. (662) 216 08 77
Ave. De las Flores, 21 - Esq. Laurel
Col. Libertad Hermosillo
Sonora - C.P. 83137

MATAMOROS

Tel. (868) 811 44 00
Las Rusias 2700, Industrial del Norte
Matamoros Tamaulipas - C.P. 87316

MÉXICO, D.F.

Tel. (55) 5384 29 22
Blvd. Manuel Ávila Camacho, 3130
Col. Valle Dorado Piso 6 - Oficinas 600B
Plaza City Shops Tlalnepantla
Estado de México - C.P. 54020

MONTERREY

Tel. (81) 8351 18 60
Avenida D, 1125
Col. Hacienda los Morales,
San Nicolás de los Garza, N. L. - C.P. 66495

MÉRIDA

Tel. (999) 912 1860/ 1861
Tablaje Catastral 23477-23478 Km 41
Bodegas Yucatán, Bodega 17
Periférico Poniente
Nora Quintana - Mérida, Yucatán - C.P. 97238

PUEBLA

Tel. (222) 298 75 20
Calle Aluvión, 6305
Fraccionamiento Camino Real
Puebla - C.P. 72595

Mecalux está presente en más de 70 países en todo el mundo

Delegaciones en: Alemania - Argentina - Bélgica - Brasil - Canadá - Chequia - Chile - Colombia - Eslovaquia - España - EE.UU. - Francia
Holanda - Italia - México - Perú - Polonia - Portugal - Reino Unido - Turquía - Uruguay



e-mail: info@mecalux.com.mx - mecalux.com.mx

Mecalux tiene a disposición de todos sus clientes un servicio especial de inspección técnica para la revisión de la instalación una vez finalizado el montaje, así como para el asesoramiento en caso de modificaciones, desperfectos en los racks o ampliaciones.

Si ocurre algún accidente en la instalación, debe avisarse de inmediato a nuestro departamento de inspección técnica para que sea efectuada rápidamente la debida revisión y/o reparación.

De esta forma, esperamos seguir avanzando en la línea de calidad constante que desde hace años tenemos trazada y que nos permite seguir ofreciendo a nuestros clientes un servicio cada día mejor.

